

ایستکول

دستورالعمل استفاده از آب سردکن/گرمکن

TM-DG438



تکران میزرد  گارانتی
از ۱۳۵۶

۱۰ سال تأمین قطعه و خدمات مشتریان

بابت انتخاب آب سردکن دو منظوره‌ی ایستکول از شما متشکریم.
لطفاً پیش از استفاده از دستگاه، این دستورالعمل را به دقت مطالعه کنید
و مطابق الزامات دفترچه از دستگاه استفاده نمایید. خواهشمند است،
پس از مطالعه جهت رجوع مجدد، از دفترچه‌ی راهنما نگهداری کنید.

نصب و راه‌اندازی این دستگاه توسط کارشناس مجاز شرکت الزامی است.
در غیر این صورت کالا از گارانتی خارج خواهد شد.



توجه

نصب لوازم جانبی مانند منبع فیلتردار و جالیوانی برعهده‌ی مشتری است.
نصب خارج از مراکز استان‌ها با راهنمایی تلفنی و دریافت کد مجوز از مرکز
خدمات مشتریان امکان‌پذیر است. در صورت اصرار مشتری به نصب خارج
از محدوده توسط شرکت، هزینه‌ی ایاب و ذهاب طبق تعرفه دریافت می‌شود.

  /Eastcoolfamily
www.eastcool.com

خدمات مشتریان / نصب رایگان 

۰۲۱-۴۳۶۲۸

اطلاعات ایمنی

- این وسیله برای استفاده توسط افراد (از جمله کودکان) باکم توانی جسمی، حسی یا ذهنی، یا افراد بی تجربه و ناآگاه در نظر گرفته نشده است؛ مگر این که نظارت بر این افراد یا ارائه‌ی دستورالعمل استفاده از وسیله، توسط سرپرست مسئول ایمنی انجام گیرد.
- توصیه می‌شود کودکان تحت نظارت و سرپرستی باشند، تا اطمینان حاصل شود که با وسایل بازی نمی‌کنند.

اقدامات احتیاطی جهت نصب دستگاه:

- پیش از نصب، مطابق دستورالعمل تمیز کاری، دستگاه را تمیز کنید.
- از نصب دستگاه در محیط‌های مرطوب یا محلی که با آب در تماس باشد، خودداری کنید.
- از نصب دستگاه در معرض هر گونه وسیله‌ی حرارت‌زا و تابش مستقیم نور خورشید خودداری کنید.
- به منظور جلوگیری از اختلال در عملکرد، جمع‌شدن آب یا لرزش آپسردکن، دستگاه باید در حالت تراز و در فاصله‌ی حداقل ۱۰ سانتی متری از دیوار، سیستم‌های گرمایشی و تلویزیون قرار گیرد.
- از قرار دادن دستگاه روی سطوح پلاستیکی، کاغذی و موادی از این قبیل خودداری کنید.
 - این محصول برای استفاده در هوای آزاد مناسب نیست.
 - طراحی این دستگاه بر اساس دمای محیط‌هایی بین ۱۶ تا ۳۲ درجه سلسیوس است.
 - این وسیله برای نصب در فضایی که امکان استفاده از فوران آب وجود دارد، مناسب نیست.
 - این وسیله باید در وضعیت افقی قرار داده شده و تراز شود.
- اگر کابل یا بند تغذیه آسیب ببیند، برای جلوگیری از خطر باید توسط سازنده یا تعمیرکار مجاز یا شخص دارای صلاحیت مشابه تعویض شود.

اقدامات احتیاطی جهت تعمیر، نگهداری و تمیزکردن دستگاه

قبل از هر گونه اقدام، به مشخصات فنی زیر توجه فرمایید:

ظرفیت (بر مبنای آب ورودی ۲۵ درجه)		وزن خالص (کیلوگرم)	ابعاد خالص (ارتفاع× عرض× عمق (میلی متر))	مدل
آب سرد	آب گرم	۸/۶	۲۶۰×۳۳۰×۴۹۰	DG438
۱۰ درجه سلسیوس ≤ ۲ لیتر در ساعت	۸۰ درجه سلسیوس ≥ ۵ لیتر در ساعت			

- جهت تعمیر دستگاه به بند «تعمیر و رفع خرابی» در انتهای همین دفترچه‌ی راهنما مراجعه فرمایید.
- در صورتی که برای مدت زمان طولانی قصد استفاده از دستگاه را ندارید، برای صرفه‌جویی در مصرف انرژی دستگاه، سیم دوشاخ را از پریز برق جدا کرده و آب باقی مانده در آن را از طریق خروجی‌های آب تخلیه کنید.
- در اولین استفاده از دستگاه یا در صورتی که مدت زمان زیادی از آن استفاده نکرده‌اید، باید مخزن آب و لوله‌ها به خوبی تمیز شوند. برای این منظور می‌توان از ترکیب سرکه سفید و آب داغ با نسبت یک به پنج (نیم لیتر سرکه سفید و ۲٫۵ لیتر آب داغ) برای تمیز کردن مخزن و لوله‌ها استفاده کرده و سپس کل محلول موجود در مخزن را به روش ذکر شده در بند بعدی (روش تخلیه‌ی آب) خارج کنید.

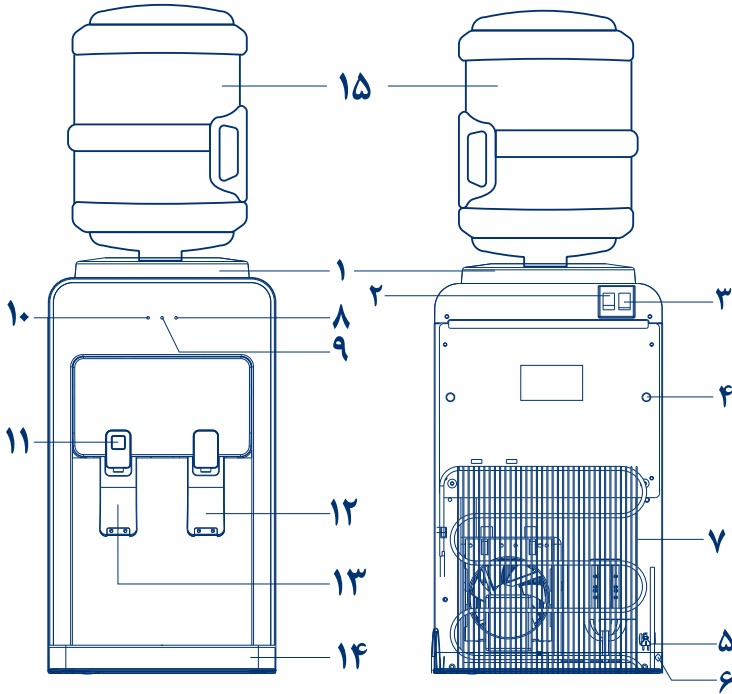
جهت جلوگیری از بروز هر گونه خسارت، پیش از انجام موارد زیر برق دستگاه را قطع کنید.



- روش تخلیه‌ی آب:** شیرهای خروجی آب گرم و سرد را به ترتیب فشار دهید و در شیر تخلیه و درپوش لاستیکی واقع در پشت دستگاه را جهت خروج آب باز کنید (مراقب باشید تا با آب گرم دچار سوختگی نشوید. برای سرد شدن آب حداقل ۳۰ دقیقه صبر کنید).
- جهت رسوب‌زدایی داخل دستگاه می‌توان از ترکیب جوش شیرین و آب داغ در هر شش ماه یکبار اقدام نمود. بدین منظور به ازای هر لیتر آب، ۳ قاشق چای خوری جوش شیرین به آب داغ اضافه نموده و داخل مخزن سرد دستگاه بریزید و پس از گذشت حدود ۲ الی ۳ ساعت، محلول را به روش ذکر شده در بند قبلی تخلیه نمایید.
- در اثر استفاده از آب سردکن، داخل آبریز آب جمع می‌شود. قبل از سرریز شدن آب، قطعه‌ی آبریز را آرام باد دست به سمت بالا حرکت داده و آب جمع شده را تخلیه کنید. پس از تخلیه باید به وسیله‌ی مایع ظرفشویی و آب گرم تمیزکاری شود. لازم است تمیزکاری پس از هر بار تخلیه یا هر هفته (هر کدام که زودتر اتفاق بیفتد) انجام شود.
- توصیه می‌شود تمیزکاری بیرون دستگاه هر سه ماه یکبار با پارچه‌ای از جنس لیاف طبیعی و آب انجام شود.
- این وسیله نباید با فوران آب تمیز شود.

شرح اجزای دستگاه

- | | |
|---------------------------|-----------------------------|
| ۹- نشانگر پاور | ۱- قیف نگهدارنده‌ی منبع |
| ۱۰- نشانگر آب گرم | ۲- کلید سبز (آب سرد) |
| ۱۱- قفل کودک | ۳- کلید قرمز (آب گرم) |
| ۱۲- شیر آب سرد | ۴- پیچ تنظیمات ترموستات سرد |
| ۱۳- شیر آب گرم | ۵- کابل برق |
| ۱۴- آب ریز | ۶- شیر تخلیه |
| ۱۵- منبع آب (قطعات جانبی) | ۷- کندانسور |
| | ۸- نشانگر آب سرد |



- جهت جلوگیری از یخ زدگی نباید دمای محیط از دمای طراحی دستگاه پایین تر بوده و همچنین نباید ترموستات دستکاری شده یا آسیب ببیند؛ زیرا آب در مخزن سرد منجمد و موجب انسداد لوله‌ها می‌شود.
- در صورت یخ زدگی پیش از استفاده مجدداً باید تا زمان ذوب شدن یخ صبر کنید.
- به هنگام جابه‌جایی، از وارونه کردن دستگاه خودداری کنید. در صورت جابه‌جایی در حالت مایل نیز جهت پیش‌گیری از بروز هر گونه خرابی، زاویه‌ی آن نباید از ۴۵ درجه تجاوز کند.
- این دستگاه به‌منظور استفاده از منبع‌های آب ۱۰ یا ۲۰ لیتری طراحی شده است. فقط از آب خالص و بدون املاح یا آب تصفیه‌شده استفاده کنید.
- دسترسی به محدوده‌ی سرویس فقط منحصر به افرادی است که دانش فنی و تجربه‌ی عملی دارند، به ویژه اطلاع سلامت و بهداشت را نیز شامل می‌شود.
- این وسیله نباید در محل‌هایی که سیستم اتصال زمین وجود ندارد، به کار گرفته شود.
- پیش از به برق زدن دستگاه و روشن کردن آن، از خروج آب از شیر آب گرم مطمئن شوید.
- روشن کردن کلید گرم دستگاه پیش از نصب منبع آب، باعث سوختن قطعات دستگاه می‌شود.
- از روشن و خاموش کردن دستگاه از طریق به برق زدن و جدا کردن سیم دوشاخ خودداری کنید.
- برای جلوگیری از اتصالی برق، از ریزش آب روی بدنه‌ی دستگاه اکیداً خودداری کنید.
- در هنگام تخلیه‌ی دستگاه، مراقب باشید که خروجی آب پشت دستگاه باز بوده و مانعی آن را مسدود نکرده باشد.

راه‌اندازی و استفاده از دستگاه

- ابتدا پوشش پلاستیکی منبع آب و برچسب حفاظتی مجرای خروجی آب را جدا کنید.
- منبع آب را به‌صورت عمودی درون قیف و بالای دستگاه قرار دهید و منتظر شوید تا آب وارد مخزن سرد داخل دستگاه شود. سپس شیر آب گرم را فشار دهید.
- پس از نصب منبع، از به برق زدن و روشن کردن دستگاه به مدت ۲۰ دقیقه خودداری کنید.
- سیم دوشاخ آب سردکن را به پریز برق زده و دستگاه را روشن کنید. چراغ‌های نمایشگر سرد و گرم روشن می‌شوند. هر زمان که آب به دمای مطلوب برسد، دستگاه به‌طور خودکار خاموش خواهد شد. اگر آب تا دمای مجاز دستگاه گرم شده باشد، نشانگر گرمایش خاموش می‌شود.
- هیچ وسیله‌ی برقی دیگری را به پریز برق مخصوص آب سردکن متصل نکنید.
- برای تعویض منبع خالی آن را با دو دست به صورت عمودی خارج کرده و سپس منبع پر را جایگزین کنید.
- قبل از معدوم کردن دستگاه، با واحد خدمات مشتریان تماس بگیرید.
- این وسیله صرفاً برای استفاده‌ی خانگی در نظر گرفته شده است.

هشدار

- به مسیر گردش میرد آسیب نرسانید.
- هنگام نصب وسیله مطمئن شوید بند تغذیه گیر کرده یا آسیب دیده نباشد.
- پریز سیار چند تایی (سیم رابط) یا منابع تغذیه‌ی قابل حمل را پشت وسیله قرار ندهید.

نکات مهم

- می‌توانید روی کیف این دستگاه، منبع آب معمولی یا منبع فیلتردار نصب کنید و به راحتی برای تهیه‌ی آب خنک، چای و قهوه از آن استفاده کنید.
- این دستگاه مجهز به سیستم کنترل درجه‌ی حرارت است. دمای آب گرم تولیدشده همیشه بین ۸۰ تا ۹۰ درجه‌ی سلسیوس است.
- مخزن گرم و سرد دستگاه از فولاد ضد زنگ مورد استفاده در صنایع غذایی ساخته شده و از سلامت و ایمنی بالایی برخوردار است.
- در صورت معیوب شدن کابل برق یا سایر قطعات، به منظور جلوگیری از ایجاد خسارت بیش تر، تعویض آن باید توسط کارشناس انجام شود. در غیر این صورت، کالا از گارانتی خارج خواهد شد (تشخیص دلیل خرابی کابل با کارشناس مربوطه خواهد بود).
- در فرایند تست محصول از آب استفاده شده است. لذا وجود قطرات آب در محصول طبیعی است.
- دریچه‌های تهویه در پشت دستگاه را مسدود نکنید.
- به منظور پیش گیری از خطر آتش سوزی، از کابل بلند استفاده نکنید.
- از قرار دادن مواد قابل احتراق در نزدیکی دستگاه خودداری کنید.

تعمیر و رفع خرابی

در صورت بروز مشکل، پیش از اقدام به تعمیر دستگاه موارد زیر را بررسی کنید:

مشکل	دلایل احتمالی	نحوه ی برطرف کردن
سرد / گرم نشدن آب	۱- خارج شدن دوشاخه از پریز / قطع شدن برق ۲- خاموش بودن کلید روشن / خاموش ۳- استفاده ی بیش از حد از دستگاه در زمان کوتاه ۴- سوختن المنت مخزن گرم ۵- خراب بودن کلید ۶- نشت گاز از سیکل تبرید	۱- دوشاخه را به برق زده و کلید گرم یا سرد را روشن کنید ۲- روشن کردن کلید ۳- مدت کمی صبر کنید، دستگاه دوباره شروع به کار خواهد کرد ۴- تعویض مخزن گرم / تماس با خدمات مشتریان ۵- تعویض کلید / تماس با خدمات مشتریان ۶- تماس با خدمات مشتریان
خارج نشدن آب سرد و گرم از شیرهای خروجی	۱- خالی بودن منبع آب ۲- عدم اتصال لوله ها به مخازن ۳- یخ زدگی مسیر آب	۱- پر کردن منبع آب ۲- اطمینان از اتصال لوله ها به مخازن ۳- خاموش کردن دستگاه تا زمان ذوب شدن کامل یخ ها
نشت یا سرریز شدن آب در بدنه	۱- وجود ترک در لوله ها ۲- وجود ترک در منبع آب ۳- خرابی شیر ۴- عدم اتصال صحیح لوله ها به مخازن آب ۵- عدم اتصال صحیح در شیر تخلیه و نشتی آب از آن ۶- وجود نشتی در مخازن	۱- تعویض لوله های ترک خورده / تماس با خدمات مشتریان ۲- تعویض منبع آب ۳- تعویض شیر / تماس با خدمات مشتریان ۴- از اتصال صحیح لوله ها به مخازن آب مطمئن شوید ۵- محکم کردن در شیر تخلیه و تعویض درپوش لاستیکی شیر تخلیه در صورت پارگی ۶- تعویض مخازن / تماس با خدمات مشتریان
خاموش بودن چراغ ها	۱- خارج شدن دوشاخه از پریز / قطع شدن برق ۲- خاموش بودن کلید روشن / خاموش	۱- دوشاخه را به برق زده و کلید گرم یا سرد را روشن کنید ۲- روشن کردن کلیدها
صدای غیر عادی	۱- تراز نبودن دستگاه ۲- چسبیدن دستگاه به اشیای دیگر	۱- قرار دادن دستگاه بر سطح صاف ۲- دور کردن دستگاه از اشیای دیگر
برق گرفتگی	۱- قطع شدن سیم اتصال زمین	۱- بررسی وضعیت سیم اتصال زمین

1402/10/23 D01J178-02