

ایستکول

دستورالعمل استفاده از آب سردکن/گرم کن و یخ ساز

TM-SB480ICE



گارانتی  تکران میزرد
از ۱۳۵۶

۱۰ سال تأمین قطعه و خدمات مشتریان

بابت انتخاب آب سردکن چند منظوره‌ی ایستکول از شما متشکریم.
لطفاً پیش از استفاده از دستگاه، این دستورالعمل را به دقت مطالعه کنید
و مطابق الزامات دفترچه از دستگاه استفاده نمایید. خواهشمند است،
پس از مطالعه جهت رجوع مجدد، از دفترچه‌ی راهنما نگهداری کنید.

نصب و راه‌اندازی این دستگاه توسط کارشناس مجاز شرکت الزامی است.*
در غیر این صورت کالا از گارانتی خارج خواهد شد.



توجه

* نصب لوازم جانبی مانند منبع فیلتردار و جالیوانی برعهده‌ی مشتری است.
نصب خارج از مراکز استان‌ها با راهنمایی تلفنی و دریافت کد مجوز از مرکز
خدمات مشتریان امکان‌پذیر است. در صورت اصرار مشتری به نصب خارج
از محدوده توسط شرکت، هزینه‌ی ایاب و ذهاب طبق تعرفه دریافت می‌شود.

  /Eastcoolfamily
www.eastcool.com

خدمات مشتریان / نصب رایگان 

۰۲۱-۴۳۶۲۸

اطلاعات ایمنی

- این وسیله برای استفاده توسط افراد (از جمله کودکان) باکم توانایی جسمی، حسی یا ذهنی، یا افراد بی تجربه و ناآگاه در نظر گرفته نشده است؛ مگر این که نظارت بر این افراد یا ارائه‌ی دستورالعمل استفاده از وسیله، توسط سرپرست مسئول ایمنی انجام گیرد.
- توصیه می‌شود کودکان تحت نظارت و سرپرستی باشند، تا اطمینان حاصل شود که با وسایل بازی نمی‌کنند.

اقدامات احتیاطی جهت نصب دستگاه:

- پیش از نصب، مطابق دستورالعمل تمیز کاری، دستگاه را تمیز کنید.
- از نصب دستگاه در محیط‌های مرطوب یا محلی که با آب در تماس باشد، خودداری کنید.
- از نصب دستگاه در معرض هر گونه وسیله‌ی حرارت‌زا و تابش مستقیم نور خورشید خودداری کنید.
- به منظور جلوگیری از اختلال در عملکرد، جمع شدن آب یا لرزش آپسردکن، دستگاه باید در حالت تراز و در فاصله‌ی حداقل ۱۰ سانتی متری از دیوار، سیستم‌های گرمایشی و تلوویزیون قرار گیرد.
- از قرار دادن دستگاه روی سطوح پلاستیکی، کاغذی و موادی از این قبیل خودداری کنید.
 - این محصول برای استفاده در هوای آزاد مناسب نیست.
 - طراحی این دستگاه بر اساس دمای محیط‌هایی بین ۱۶ تا ۳۲ درجه‌ی سلسیوس است.
 - این وسیله برای نصب در فضایی که امکان استفاده از فوران آب وجود دارد، مناسب نیست.
 - این وسیله باید در وضعیت افقی قرار داده شده و تراز شود.
- اگر کابل یا بند تغذیه آسیب ببینند، برای جلوگیری از خطر باید توسط سازنده یا تعمیرکار مجاز یا شخص دارای صلاحیت مشابه تعویض شود.

نصب پایه‌ی اتصال به کف

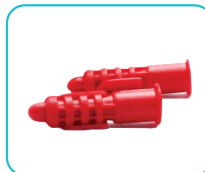
جهت اطمینان از عدم واژگونی دستگاه، پایه‌ها باید مطابق تصاویر توسط کارشناس مجاز شرکت به محصول و زمین متصل شود.



۲ عدد قطعه پایه نصب ثابت



۲ عدد پرچ



۲ عدد رولپلاک



۲ عدد پیچ



اقدامات احتیاطی جهت تعمیر، نگهداری و تمیزکردن دستگاه

قبل از هر گونه اقدام، به مشخصات فنی زیر توجه فرمایید:

ظرفیت (بر مبنای آب ورودی ۲۵ درجه)		وزن خالص (کیلوگرم)	ابعاد خالص (ارتفاع×عمق×عرض)(میلی‌متر)	مدل
آب سرد	آب گرم	۱۷/۹	۳۱۰×۳۵۵×۱۰۵۲	SB480ICE
۱۰ درجه‌ی سلسیوس ≤ ۳ لیتر در ساعت	۸۰ درجه‌ی سلسیوس ≥ ۵ لیتر در ساعت			

جهت تعمیر دستگاه به بند «تعمیر و رفع خرابی» در انتهای همین دفترچه‌ی راهنما مراجعه فرمایید.

در صورتی که برای مدت زمان طولانی قصد استفاده از دستگاه را ندارید، برای صرفه‌جویی در مصرف انرژی دستگاه، سیم دوشاخ را از پریز برق جدا کرده و آب باقی‌مانده در آن را از طریق خروجی‌های آب تخلیه کنید. سپس داخل محفظه‌ی یخ‌ساز را نیز با یک پارچه‌ی نرم و تمیز خشک کنید. هنگام خشک کردن محفظه‌ی یخ‌ساز مراقب باشید تا به قطعات یخ‌ساز آسیبی وارد نکنید.

در اولین استفاده از دستگاه یا در صورتی که مدت زمان زیادی از آن استفاده نکرده‌اید، باید مخزن آب و لوله‌ها به خوبی تمیز شوند. برای این منظور می‌توان از ترکیب سرکه سفید و آب داغ با نسبت یک به پنج (نیم‌لیتر سرکه سفید و ۲/۵ لیتر آب داغ) برای تمیز کردن مخزن و لوله‌ها استفاده کرده و سپس کل محلول موجود در مخزن را به روش ذکر شده در بند بعدی (روش تخلیه‌ی آب) خارج کنید.

جهت جلوگیری از بروز هر گونه خسارت، پیش از انجام موارد زیر برق دستگاه را قطع کنید.



روش تخلیه‌ی آب: شیرهای خروجی آب گرم و سرد را به ترتیب فشار دهید و در شیرهای تخلیه و درپوش‌های لاستیکی واقع در پشت دستگاه را جهت خروج آب باز کنید (مراقب باشید تا با آب گرم دچار سوختگی نشوید. برای سرد شدن آب حداقل ۳۰ دقیقه صبر کنید).

جهت رسوب‌زدایی داخل دستگاه می‌توان از ترکیب جوش شیرین و آب داغ در هر شش‌ماه یک‌بار اقدام نمود. بدین منظور به ازای هر لیتر آب، ۳ قاشق چای‌خوری جوش شیرین به آب داغ اضافه نموده و داخل مخزن سرد دستگاه بریزید و پس از گذشت حدود ۲ الی ۳ ساعت، محلول را به روش ذکر شده در بند قبلی تخلیه نمایید.

در اثر استفاده از آب سردکن، داخل آبریز آب جمع می‌شود. قبل از سرریز شدن آب، قطعه‌ی آبریز را آرام با دودست به سمت بالا حرکت داده و آب جمع‌شده را تخلیه کنید. پس از تخلیه باید به‌وسیله‌ی مایع ظرفشویی و آب گرم تمیز کاری شود. لازم است تمیز کاری پس از هر بار تخلیه یا هر هفته (هر کدام که زودتر اتفاق بیفتد) انجام شود.

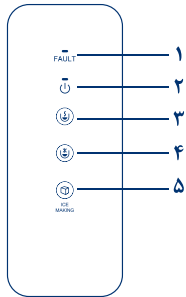
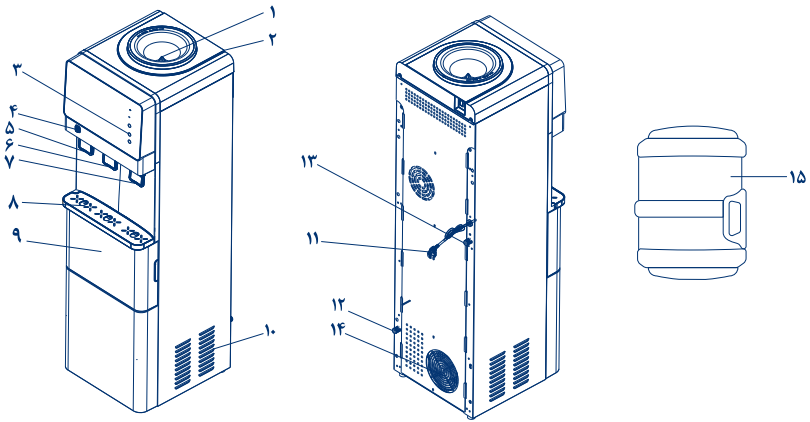
توصیه می‌شود تمیز کاری بیرون دستگاه هر سه ماه یک‌بار با پارچه‌ای از جنس الیاف طبیعی و آب انجام شود.

در صورتی که فقط نیاز به تمیز کردن مخزن یخ دارید می‌توانید شیر تخلیه‌ی مربوط به یخ‌ساز را باز کرده و داخل مخزن یخ را با کمی آب تمیز کنید.

این وسیله نباید با فوران آب تمیز شود.

شرح اجزای دستگاه

- | | | |
|-------------------------|----------------|-------------------------------------|
| ۱- قیف نگهدارنده‌ی منبع | ۶- شیر آب ولرم | ۱۱- سیم دوشاخ |
| ۲- کاور بالایی | ۷- شیر آب سرد | ۱۲- درپوش تخلیه‌ی آب یخ‌ساز |
| ۳- پنل کنترل | ۸- آب‌ریز | ۱۳- درپوش تخلیه‌ی آب مخزن سرد و گرم |
| ۴- کلید قفل کودک | ۹- مخزن یخ | ۱۴- فن‌کندانسور |
| ۵- شیر آب گرم | ۱۰- خروج هوا | ۱۵- منبع آب (قطعات جانبی) |



پنل کنترل

- ۱- نشانگر خطا
- ۲- نشانگر روشن یا خاموش بودن
- ۳- کلید لمسی آب گرم
- ۴- کلید لمسی آب سرد
- ۵- کلید لمسی یخ‌ساز

- جهت جلوگیری از یخ زدگی مخزن آب سرد، نباید دمای محیط از دمای طراحی دستگاه پایین تر باشد.
- در صورت یخ زدگی مخزن آب سرد، پیش از استفاده مجدداً باید تا زمان ذوب شدن یخ صبر کنید.
- به هنگام جابه جایی، از وارونه کردن دستگاه خودداری کنید. در صورت جابه جایی در حالت مایل نیز جهت پیش گیری از بروز هر گونه خرابی، زاویه آن نباید از ۴۵ درجه تجاوز کند.
- این دستگاه به منظور استفاده از منبع های آب ۱۰ یا ۲۰ لیتری طراحی شده است. فقط از آب خالص و بدون املاح یا آب تصفیه شده استفاده کنید.
- دسترسی به محدوده سرویس فقط منحصر به افرادی است که دارای دانش فنی و تجربه عملی می باشند، به ویژه اطلاع از سلامت و بهداشت رانیز شامل می شود.
- این وسیله نباید در محل هایی که سیستم اتصال زمین وجود ندارد، به کار گرفته شود.
- پیش از به برق زدن دستگاه و روشن کردن آن، از خروج آب از شیر آب گرم مطمئن شوید.
- روشن کردن کلید گرم دستگاه پیش از نصب منبع آب، باعث سوختن قطعات دستگاه می شود.
- از روشن و خاموش کردن دستگاه از طریق به برق زدن و جدا کردن سیم دوشاخ خودداری کنید.
- برای جلوگیری از اتصالی برق، از ریزش آب روی بدنه ی دستگاه اکیداً خودداری کنید.
- در هنگام تخلیه ی دستگاه، مراقب باشید که خروجی های آب پشت دستگاه باز بوده و مانعی آن را مسدود نکرده باشد.

راه اندازی و استفاده از دستگاه

- ابتدا پوشش پلاستیکی منبع آب و برچسب حفاظتی مجرای خروجی آب را جدا کنید.
- منبع آب را به صورت عمودی درون قیف و بالای دستگاه قرار دهید و منتظر شوید تا آب وارد مخزن سرد داخل دستگاه شود. سپس شیر آب گرم را فشار دهید.
- پس از نصب منبع، از به برق زدن و روشن کردن دستگاه به مدت ۲۰ دقیقه خودداری کنید.
- سیم دوشاخ آبرسردکن را به پریز برق زده و دستگاه را روشن کنید، دستگاه یک بار بوق می زند. سپس دستگاه در حالت آماده به کار قرار می گیرد و نشانگر (خاموش/روشن) روشن می شود.
- در صورت لمس هریک از کلیدهای آبرسردکن، آب گرم و یا یخ ساز چراغ زیر آن کلید روشن و شروع به چشمک زدن می کند. در صورتی که آب تا دمای مجاز دستگاه سرد شده باشد، نشانگر سرمایش ثابت، اگر آب تا دمای مجاز دستگاه گرم شده باشد، نشانگر گرمایش ثابت و اگر ظرفیت مخزن یخ نیز تکمیل شده باشد علاوه بر ثابت شدن نشانگر یخ صدای آلامر دستگاه نیز در همان لحظه به مدت چند ثانیه شنیده خواهد شد.
- هیچ وسیله ی برقی دیگری را به پریز برق مخصوص آبرسردکن متصل نکنید.
- برای تعویض منبع خالی آن را با دو دست به صورت عمودی خارج کرده و سپس منبع پر را جایگزین کنید.
- قبل از معدوم کردن دستگاه، با واحد خدمات مشتریان تماس بگیرید.
- این وسیله صرفاً برای استفاده ی خانگی در نظر گرفته شده است.

هشدار

- به مسیر گردش میرد آسیب نرسانید.
- هنگام نصب وسیله مطمئن شوید بند تغذیه گیر کرده یا آسیب دیده نباشد.
- پرریز سیار چندتایی (سیم رابط) یا منابع تغذیه‌ی قابل حمل را پشت وسیله قرار ندهید.

استفاده از یخ‌ساز

همان‌طور که قبلاً نیز گفته شد با لمس کلید یخ‌ساز، دستگاه یک بار بوق می‌زند، نشانگر یخ‌سازی چشمک می‌زند و عمل کرد یخ‌سازی شروع می‌شود. زمان یخ‌سازی حدود ۱۰ دقیقه در هر نوبت است. هنگامی که نشانگر یخ‌سازی به‌طور ثابت روشن است، به این معنی است که مخزن یخ پر است و یخ‌سازی متوقف شده است. اگر یخ‌ها را خارج نمایید، دستگاه عمل کرد یخ‌سازی را مجدداً شروع می‌کند. اگر نیاز به توقف عمل کرد یخ‌سازی دارید، دکمه یخ‌سازی را فشار دهید. نشانگر یخ‌سازی خاموش می‌شود و فرآیند یخ‌سازی به اتمام می‌رسد. از قرار دادن هرگونه مواد غذایی یا جسم خارجی به غیر از اسکوپ یخ در داخل محفظه‌ی یخ‌سازی خودداری کنید.

نکات مهم

- می‌توانید روی قیف این دستگاه، منبع آب معمولی یا منبع فیلتردار نصب کنید و به‌راحتی برای تهیه‌ی آب خنک، جای، قهوه و یخ از آن استفاده کنید.
- این دستگاه مجهز به سیستم کنترل درجه‌ی حرارت است. دمای آب گرم تولیدشده همیشه بین ۸۰ تا ۹۰ درجه‌ی سلسیوس است.
- مخزن گرم و سرد دستگاه از فولاد ضد زنگ مورد استفاده در صنایع غذایی ساخته شده و از سلامت و ایمنی بالایی برخوردار است.
- در صورت معیوب شدن کابل برق یا سایر قطعات، به‌منظور جلوگیری از ایجاد خسارت بیش‌تر، تعویض آن باید توسط کارشناس انجام شود. در غیر این صورت، کالا از گارانتی خارج خواهد شد (تشخیص دلیل خرابی کابل با کارشناس مربوطه خواهد بود).
- در فرایند تست محصول از آب استفاده شده است. لذا وجود قطرات آب در محصول طبیعی است.
- در پیچه‌های تهویه در پشت دستگاه را مسدود نکنید.
- به‌منظور پیش‌گیری از خطر آتش‌سوزی، از کابل بلند استفاده نکنید.
- از قرار دادن مواد قابل احتراق در نزدیکی دستگاه خودداری کنید.

تعمیر و رفع خرابی

در صورت بروز مشکل، پیش از اقدام به تعمیر دستگاه موارد زیر را بررسی کنید:

مشکل	دلایل احتمالی	نحوه ی برطرف کردن
چراغ نشانگر خطا روشن است و نشانگر آب گرم به سرعت چشمک می زند	سنسور دمای آب گرم خراب شده است	تماس با خدمات مشتریان
چراغ نشانگر خطا روشن است و نشانگر آب سرد به سرعت چشمک می زند	سنسور دمای آب سرد خراب شده است	تماس با خدمات مشتریان
چراغ نشانگر خطا روشن است و نشانگر یخ سازی به سرعت چشمک می زند	سنسور دمای محیط خراب شده است	تماس با خدمات مشتریان
چراغ نشانگر خطا روشن است، منبع یخ گیر کرده است و یخ ها به هم چسبیده اند	۱- موقعیت مخزن یخ سازی پایین تر از حد مجاز است ۲- زمان استفاده از یخ ساز بسیار طولانی بوده است	۱- موقعیت آن را به آرامی و به صورت دستی و با احتیاط بالاتر بیاورید ۲- دستگاه را به مدت ۱۵ دقیقه خاموش کنید
دمای آب گرم بیش از اندازه زیاد است	منبع نشستی دارد یا سطح آب بسیار بالاست	منبع را تعویض کنید
فرآیند یخ سازی عادی است اما هیچ یخی تولید نمی شود	۱- دمای محیط یا آب خیلی بالاست ۲- اجزای یخ سازی دچار مشکل شده است	۱- زمانی فرآیند یخ سازی را شروع نمایید که دمای محیط زیر ۳۲ درجه ی سلسیوس باشد ۲- تماس با خدمات مشتریان
چراغ نشانگر خطا به سرعت چشمک می زند و نشان گر یخ سازی خاموش می شود	یخ ساز به اندازه کافی آب ندارد	منبع را با آب پر کنید
روشن نشدن نشانگر خاموش و روشن، یخ ساز، آب گرم و آب سرد	۱- خارج شدن دوشاخه از برز برق / قطع شدن برق ۲- درست لمس نشدن کلید مربوطه	۱- دوشاخه را به برق زده و از برقراری جریان برق مطمئن شوید ۲- لمس مجدد کلید مربوطه
سرد نشدن آب	۱- استفاده بیش از حد از دستگاه در زمان کوتاه ۲- مشکل در اجزای سیکل تبرید یا سیستم برقی آب سردکن	۱- دستگاه را خاموش و پس از ۱۵ دقیقه مجدداً راه اندازی کنید ۲- تماس با خدمات مشتریان
گرم نشدن آب	۱- سوختن المنت ۲- عمل کردن سیستم ایمنی کنترل درجه حرارت	تماس با خدمات مشتریان
صدای آلارم بدون نشان بصری	۱- خالی بودن منبع آب ۲- مشکل در سیستم تامین آب یخ ساز	۱- منبع آب را پر کنید ۲- تماس با خدمات مشتریان
خارج نشدن آب از شیرهای خروجی	۱- خالی بودن منبع آب ۲- یخ زدگی مسیر آب	۱- منبع آب را پر کنید ۲- خاموش کردن دستگاه تا زمان ذوب شدن تمامی یخ ها
نشست یا سرریز شدن آب در بدنه	۱- وجود ترک در کولوله ها ۲- وجود ترک در منبع ۳- خرابی شیر ۴- عدم اتصال صحیح کولوله های آب به یکدیگر ۵- عدم اتصال صحیح درب شیر تخلیه و نشستی آب از آن	۱- تماس با خدمات مشتریان ۲- تعویض منبع آب ۳- تماس با خدمات مشتریان ۴- تماس با خدمات مشتریان ۵- محکم کردن درب شیر تخلیه و تعویض در پوش لاستیکی در صورت پارگی
برق گرفتگی	قطع شدن سیم اتصال زمین	بررسی وضعیت سیم اتصال زمین
یخ سازی ناقص و کم	استفاده ی مداوم از آب سرد	استفاده ی مطلوب از آب سرد

1403/02/10 D01179-02