

# ایستکول

دستورالعمل استفاده از یخچال ۵ فوت

TM-2835-80



گارانتی  تکران میبرد  
از ۱۳۵۶  
۱۰ سال تأمین قطعه و خدمات مشتریان

بابت انتخاب یخچال ۵ فوت ایستکول از شما متشکریم.  
لطفاً پیش از استفاده از دستگاه، این دستورالعمل را به دقت مطالعه کنید.

  /Eastcoolfamily  
[www.eastcool.com](http://www.eastcool.com)

خدمات مشتریان   
۰۲۱-۴۳۶۲۸

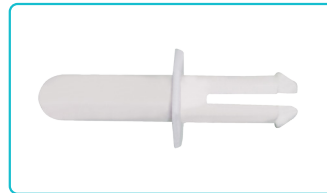
## اطلاعات ایمنی

این وسیله برای استفاده توسط افراد (از جمله کودکان) با کم توانی جسمی، حسی یا ذهنی، یا افرادی تجربه و ناآگاه در نظر گرفته نشده است؛ مگر این که نظارت بر این افراد یا ارائه‌ی دستورالعمل استفاده از وسیله، توسط سرپرست مسئول ایمنی آن‌ها انجام گیرد.

توصیه می‌شود کودکان تحت نظارت و سرپرستی باشند، تا اطمینان حاصل شود که با وسایل بازی نمی‌کنند.

### اقدامات لازم جهت نصب و جابه‌جایی دستگاه:

- ۱- پیش از نصب، مطابق دستورالعمل تمیز کاری، دستگاه را تمیز کنید.
- ۲- در هنگام انتقال و نصب دستگاه دقت نمایید تا هیچ یک از مدارهای سردکننده‌ی دستگاه آسیب نبینند.
- ۳- هرگز دستگاه صدمه دیده را راه‌اندازی نکنید و با واحد خدمات مشتریان شرکت تماس بگیرید.
- ۴- از نصب دستگاه در محیط‌های مرطوب یا محلی که با آب در تماس است، خودداری کنید.
- ۵- از نصب دستگاه در معرض هر گونه وسیله‌ی حرارت‌زا و تابش مستقیم نور خورشید خودداری کنید.
- ۶- از سوراخی یا سیم رابط برای دستگاه استفاده نکنید.
- ۷- تا جایی که ممکن است یک پرز برق اختصاصی برای یخچال در نظر بگیرید و دوشاخه را به‌طور مستقیم به آن متصل کنید. این کار از آسیب دیدن کمپرسور در اثر نوسانات برق جلوگیری می‌کند.
- ۸- برای عملکرد بهتر دستگاه، هوا باید به شکل مناسب در اطراف آن در جریان باشد. به این منظور باید دقت کنید که یخچال حداقل ۱۰ سانتی‌متر از پشت، دو طرف و سقف بادیوار، یاسایر وسایل فاصله داشته باشد. هم‌چنین محل نصب آن باید به‌گونه‌ای طراحی شود که امکان گردش هوا از بالا به پایین یخچال وجود داشته باشد.
- ۹- برای جلوگیری از لرزش و کارایی بهتر، یخچال را در محل خود تراز کنید. در صورت لزوم از پایه‌های قابل تنظیم یخچال برای سطوح ناصاف کمک بگیرید.
- ۱۰- دوشاخه را به پرز برق متصل کنید. هیچ وسیله‌ی برقی دیگری را به پرز برق مخصوص یخچال متصل نکنید.
- ۱۱- به هنگام جابه‌جایی، از وارونه کردن دستگاه خودداری کنید. در صورت جابه‌جایی در حالت مایل نیز جهت پیش‌گیری از بروز هر گونه خرابی، زاویه‌ی آن نباید از ۴۵ درجه تجاوز کند.
- ۱۲- مصرف‌کننده‌ی گرامی: قبل از استفاده از یخچال قطعه‌ی پلاستیکی داخل بسته بندی را مطابق تصویر به زیر درب متصل نمایید.



۱۳- پس از نصب دستگاه مطمئن شوید که قطع و جداسازی سیم دوشاخه از پرز برق بر راحتی امکان پذیر باشد.

قبل از معدوم کردن دستگاه با واحد خدمات مشتریان تماس بگیرید.

**هشدار:** منافذ تهویه رادر محفظه‌ی توکار وسیله باز نگه دارید و گرفتگی (انسداد) را برطرف نمایید.

- **هشدار:** از وسایل مکانیکی یا سایر وسایل برای تسریع در فرآیند بر فکزدایی، به غیر از مواردی که توسط سازنده توصیه شده، استفاده نکنید.
- **هشدار:** به مسیر گردش گاز مُبرد آسیب نرسانید.
- **هشدار:** از دستگاه‌های الکتریکی در داخل محفظه‌های نگهداری مواد غذایی وسیله استفاده نکنید.
- مواد قابل انفجار، مانند قوطی حاوی گازهای پخش شونده و قابل اشتعال (اسپری ها)، مواد سمی یا شیمیایی را در این دستگاه ذخیره نکنید.
- این دستگاه به منظور استفاده‌ی خانگی و موارد مشابه نظیر دفاتر، ادارات و سایر محیط‌های کاری در نظر گرفته شده است.
- **⚠️** این نماد نشان می‌دهد که در محصول از گاز مُبرد قابل اشتعال استفاده شده است.
- **هشدار:** هنگام نصب وسیله مطمئن شوید کابل تغذیه گیر کرده یا آسیب دیده نباشد.
- **هشدار:** پرز بسیار چندتایی (سیم رابط) یا منابع تغذیه‌ی قابل حمل را پشت وسیله قرار ندهید.
- **نحوه‌ی تعویض لامپ**

- تعمیر لامپ توسط کاربر امکان‌پذیر نیست و جهت تعویض آن لازم است توسط سرویس کار مجاز یا افراد دارای صلاحیت مشابه اقدام شود. در صورت بروز مشکل در لامپ یخچال با واحد خدمات مشتریان تماس بگیرید.
- اگر کابل یا بند تغذیه صدمه ببیند، برای جلوگیری از خطر باید توسط سازنده یا تعمیر کار مجاز یا شخص دارای صلاحیت مشابه تعویض شود.
- این وسیله نباید در محل‌هایی که سیستم اتصال زمین وجود ندارد به کار گرفته شود.
- **اقدامات احتیاطی جهت تعمیر، نگهداری و تمیز کردن دستگاه**

- ۱- جهت تعمیر دستگاه به بند (تعمیر و رفع خرابی) در انتهای همین دفترچه‌ی راهنما مراجعه فرمایید.
- ۲- پیش از نصب دستگاه، داخل و بیرون یخچال را تمیز کرده و گردوغبار ناشی از حمل و نقل را از آن بزدایید. برای تمیز کردن داخل آن، از پارچه‌ی مرطوب استفاده کنید.
- ۳- هنگام تمیز کردن یخچال، دوشاخه را از پریز برق خارج کنید.
- ۴- هرگز از مواد شیمیایی مانند نفت، بنزین، استون، تینر، مواد سفید کننده و جوهر نمک برای تمیز کردن داخل و خارج یخچال استفاده نکنید.
- ۵- جهت جلوگیری از خطر برق گرفتگی یا آتش سوزی هرگز به‌طور مستقیم آب را به داخل یا خارج دستگاه اسپری نکنید.
- ۶- از لمس کردن سطح یخ‌زده اوپراتور، به خصوص وقتی دستتان خیس یا مرطوب است، خودداری کنید. این کار ممکن است باعث یخ زدگی پوست دست شود.

## اقدامات احتیاطی جهت استفاده‌ی صحیح از دستگاه

- در زمان‌هایی که یخچال خاموش است و مورد استفاده قرار نمی‌گیرد، بهتر است جهت جلوگیری از فاسد شدن مواد غذایی، آن‌ها را خارج کنید. سپس با یک پارچه‌ی نرم، داخل دستگاه را تمیز و خشک کرده و درب را نیمه‌باز بگذارید.
- اگر به هر دلیلی یخچال خاموش شد (به‌صورت ناخواسته)، قبل از روشن کردن مجدد آن، حداقل ۱۵ دقیقه صبر کنید. روشن کردن بلافاصله دستگاه، ممکن است باعث آسیب دیدن کمپرسور شود.
- در صورت قطع منبع تغذیه یا بروز نقص در سیستم برودتی، مواد غذایی منجمد شده را در محل مناسب دیگری نگهداری کنید.
- در صورتی که متوجه شدید یخچال در فاصله‌ی زمانی کم، به‌طور مرتب در حال خاموش و روشن شدن است، یا به‌طور یک‌سره روشن کار می‌کند، دوشاخه‌ی دستگاه را از پریز برق جدا کرده و با واحد خدمات مشتریان تماس بگیرید.
- برای تضمین عملکرد صحیح یخچال، ضروری است به‌طور منظم عمل بر فکزدایی انجام شود.

■ در صورت خاموش بودن یخچال یا برفک زدایی، مواد غذایی منجمد شده را زیاد در بیرون از یخچال نگهداری نکنید که باعث کاهش عمر مواد نگهداری خواهد شد.

■ **زمانی که ضخامت لایه ی برفک روی جایخی (اوپراتور) به بیش تر از یک سانتی متر رسید، عملیات برفک زدایی را به شکل زیر انجام دهید:**

- ۱- دوشاخه ی یخچال را از پریز برق خارج کنید.
- ۲- تمام مواد غذایی را از داخل جایخی (اوپراتور) خارج کنید.
- ۳- منتظر شوید تا برفک های داخل جایخی شل شوند. سپس با دست یا دستمال نرم آن ها را خارج کنید.
- ۴- پس از پایان عملیات برفک زدایی، سینی زیر جایخی را تخلیه کنید. سپس آن را خشک کرده و در جای خود قرار دهید.
- ۵- جایخی را خشک کرده، سپس یخچال را روشن کنید.
- ۶- تا پایان عمل برفک زدایی، مواد غذایی داخل یخچال را در محیط خنک قرار دهید، تا از افزایش دمای مواد غذایی جلوگیری شود.
- ۷- افزایش دما در حین برفک زدایی طبیعی است. برای جلوگیری از افزایش دمای مواد غذایی منجمد شده در حین برفک زدایی، می توانید مواد غذایی را در چند لایه روزنامه بپیچید.

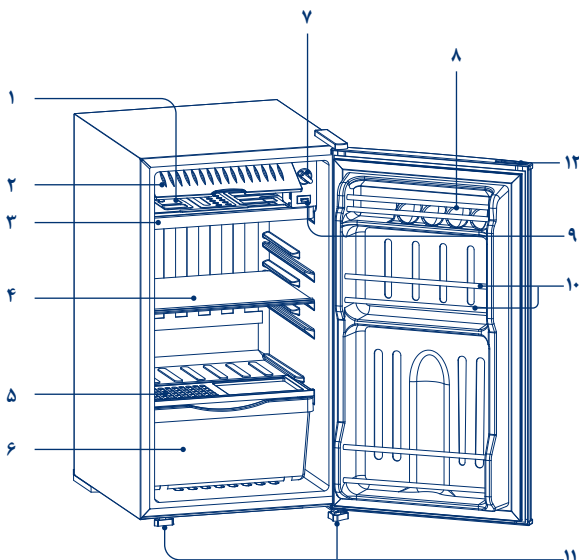
- محصول برای مناطق معتدله و دمای محیطی ۱۶ الی ۳۲ درجه ی سلسیوس در نظر گرفته شده است.
- سینی زیر جایخی را هم می توان به عنوان محفظه ی دمای زیر صفر درجه استفاده نمود.
- **هشدار:** این وسیله ی برودتی، هنگامی که برای مدت طولانی در سرمای کم تر از حد پایینی گستره ی دماهایی که وسیله ی برودتی بر مبنای آن طراحی گردیده است، قرار داده می شود. مجاز نیست به طور مداوم کار کند.

## نکاتی در خصوص قراردادن مواد غذایی در یخچال

- قبل از قراردادن مواد غذایی در داخل یخچال، دستگاه را به مدت یک ساعت روی بالاترین عدد مندرج در ترموستات قرار داده و اجازه دهید تا دمای داخلی یخچال به میزان مورد نظر برسد. سپس داخل آن را پر کنید.
- دستگاه را یک باره با مواد غذایی پر نکنید.
- برای ذخیره سازی میوه و سبزیجات تازه از جامیوه ای و برای سایر مواد غذایی از طبقه استفاده کنید.
- توصیه نمی شود بطری و نوشابه های گازدار در داخل جایخی نگهداری شوند. بطری ها ممکن است در اثر یخ زدگی دچار ترکیدگی شوند. ضمن این که توصیه نمی شود بعضی مواد مانند قطعات یخ به صورت خیلی سرد مصرف شوند.
- جایخی یخچال برای نگهداری طولانی مدت مواد غذایی منجمد به خصوص گوشت و مرغ مناسب نیست (محدوده ی دمایی جایخی صفر تا ۶- درجه ی سلسیوس است).
- هرگز غذای گرم را در یخچال قرار ندهید. همیشه منتظر شوید تا دمای غذا به دمای محیط برسد. سپس آن را در یخچال قرار دهید.
- برای جلوگیری از انتقال سموم و آلودگی در زمان ذخیره کردن غذا، روی غذا را با پلاستیک یا سلفون بپوشانید یا آن را در ظروف سر بسته قرار دهید. کاهش رطوبت غذا باعث از دست رفتن مزه و هم چنین کم شدن ارزش غذایی مواد خوراکی می شود.
- از ذخیره کردن و انباشتن بیش از حد مواد غذایی در داخل یخچال خودداری کنید. مواد غذایی را در بسته های جدا از هم در داخل محصول قرار داده و از تماس مستقیم آن ها با هم خودداری کنید.

- همیشه مواد خوراکی را پس از تمیز کردن در داخل یخچال قرار دهید. این کار از فاسد شدن مواد غذایی دیگر در داخل یخچال جلوگیری می‌کند.
- جهت رعایت مدت زمان نگهداری مواد غذایی لازم است به توصیه‌ی تولیدکنندگان مواد غذایی نیز توجه شود.
- افزایش دمای مواد غذایی در طی حفظ و نگهداری یا تمیز کاری، ممکن است عمر نگهداری این مواد را کاهش دهد.

## شرح اجزای دستگاه



- ۱- جایخی (اوپر اتور)
- ۲- درب جایخی
- ۳- سینی زیر جایخی
- ۴- طبقه
- ۵- طبقه‌ی روی جامیوه‌ای
- ۶- جامیوه‌ای کریستالی
- ۷- درجه ترموستات (کنترل دما)
- ۸- جانتخم مرغی
- ۹- کلید لامپ
- ۱۰- میله‌های نگه‌دارنده‌ی داخل درب
- ۱۱- پایه‌های قابل تنظیم
- ۱۲- دستگیره‌ی مخفی

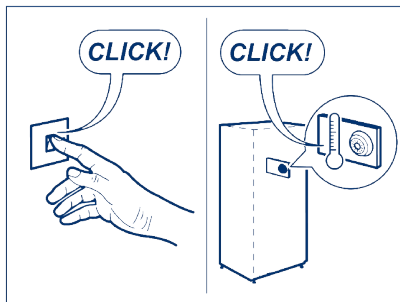
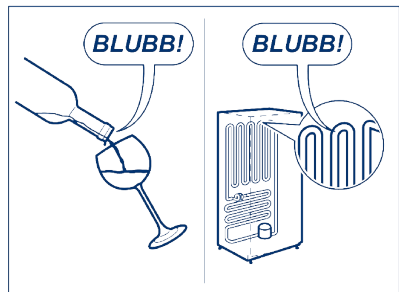
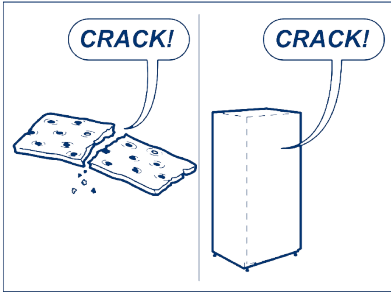
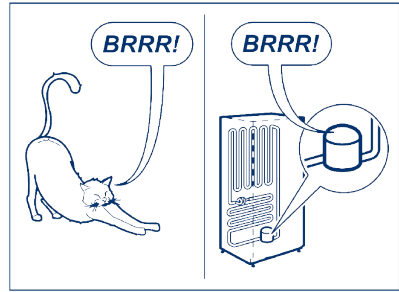
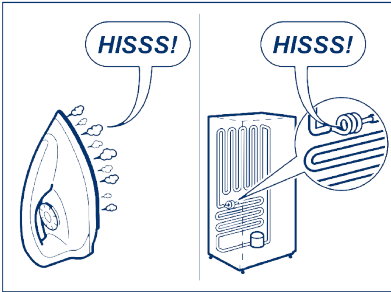
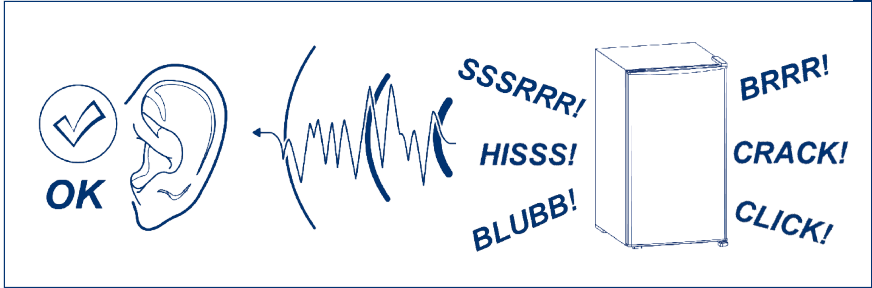
## تنظیم کردن محصول

- بعد از ذخیره کردن مواد غذایی، درجه‌ی ترموستات یخچال را روی ۳ قرار دهید. اگر سرمای یخچال پس از یک روز کارکرد مناسب نبود، درجه‌ی ترموستات را یک درجه تغییر دهید.
- دمای داخل یخچال بین صفر تا ۸ درجه‌ی سلسیوس قابل تنظیم است. می‌توانید درجه‌ی ترموستات را بچرخانید، تا میزان دما را روی حد دل‌خواه خودتان تنظیم کنید. اگر درجه‌ی ترموستات را در جهت عقربه‌های ساعت بچرخانید، که از ۱ تا ۷ درجه‌بندی شده، می‌توانید دمای داخل را تنظیم کنید.
- درجه‌ی ۱ کم‌ترین میزان سردکنندگی و درجه‌ی ۷ بیش‌ترین میزان سردکنندگی یخچال است.
- دمای داخل یخچال تحت تأثیر عواملی چون محل نصب و نگهداری، تعداد دفعات باز و بسته‌شدن درب و مدت زمان بازبودن درب آن است. برای جبران این عوامل، می‌توان وضعیت و وسایل کنترل دما را تغییر داد.

حرارت روی بدنه در طرفین محصول طبیعی است.



وجود صداهای زیر در دستگاه طبیعی است:



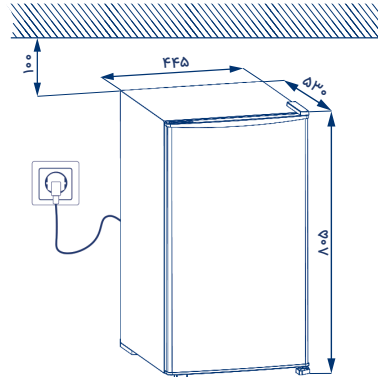
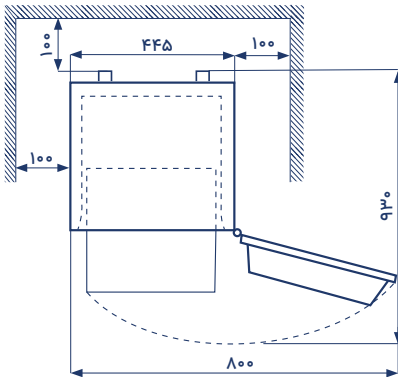
## تعمیر و رفع خرابی

پیش از اقدام به تعمیر دستگاه موارد زیر را بررسی کنید:

مشکل	دلایل احتمالی	نحوه‌ی برطرف کردن
محصول روشن نمی‌شود	۱- جدا شدن دوشاخه از پریز برق ۲- قطع شدن فیوز ساختمان ۳- قطع شدن برق محصول	۱- اتصال دوشاخه به پریز برق ۲- اتصال فیوز برق ۳- تماس با واحد خدمات مشتریان
محصول به اندازه‌ی کافی سرد نیست	۱- مناسب نبودن درجه‌ی ترموستات ۲- باز بودن درب یخچال ۳- آسیب دیدن نوار درب ۴- عدم رعایت فاصله‌ی مناسب از دیوار ۵- بالا بودن دمای محیط	۱- تنظیم درجه بر روی عدد ۳ به بالا ۲- بستن درب یخچال ۳- تماس با واحد خدمات مشتریان ۴- رعایت فاصله مطابق دفترچه‌ی راهنما ۵- تنظیم دمای محیط مطابق دفترچه‌ی راهنما
برق گرفتگی	قطع شدن سیم اتصال زمین	بررسی وضعیت سیم اتصال زمین
صدای غیر عادی	۱- تراز نبودن دستگاه ۲- چسبیدن دستگاه به اشیای دیگر	۱- قرار دادن دستگاه بر سطح صاف ۲- دور کردن دستگاه از اشیای دیگر

## مشخصات فنی

تمامی ابعاد در شکل زیر به میلی‌متر درج شده است.



ابعاد خارجی (با درب بسته): عرض ۴۴۵، عمق ۴۳۰، ارتفاع ۸۰۵ میلی‌متر

1403/03/24 D01B006-19