

# ایستکول

دستورالعمل استفاده از یخچال ۹ فوت

TM-2919-150



تکران میبزد  گارانتی  
از ۱۳۵۶  
۱۰ سال تأمین قطعه و خدمات مشتریان

بابت انتخاب یخچال ۹ فوت ایستکول از شما متشکریم.  
لطفاً پیش از استفاده از دستگاه، این دستورالعمل را به دقت مطالعه کنید.

  /Eastcoolfamily  
[www.eastcool.com](http://www.eastcool.com)

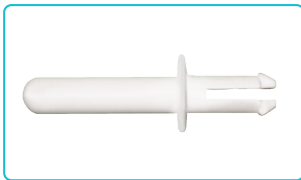
خدمات مشتریان   
۰۲۱-۴۳۶۲۸

## اطلاعات ایمنی

- این وسیله برای استفاده توسط افراد (از جمله کودکان) با کم توانی جسمی، حسی یا ذهنی، با افراد بی تجربه و ناآگاه در نظر گرفته نشده است، مگر این که نظارت بر این افراد یا ارائه‌ی دستورالعمل استفاده از وسیله، توسط سرپرست مسئول ایمنی آن ها انجام گیرد.
- توصیه می شود کودکان تحت نظارت و سرپرستی باشند، تا اطمینان حاصل شود که با وسایل بازی نمی کنند.

### اقدامات لازم جهت نصب و جابه جایی دستگاه:

- پیش از نصب، مطابق دستورالعمل تمیز کاری، دستگاه را تمیز کنید.
- در هنگام انتقال و نصب دستگاه دقت نمایید تا هیچ یک از مدارهای سردکننده‌ی دستگاه آسیب نبیند.
- هرگز دستگاه صدمه دیده را راه اندازی نکنید و با واحد خدمات مشتریان شرکت تماس بگیرید.
- از نصب دستگاه در محیط‌های مرطوب یا محلی که با آب در تماس باشد، خودداری کنید.
- از نصب دستگاه در معرض هر گونه وسیله‌ی حرارت زا و تابش مستقیم نور خورشید خودداری کنید.
- از سه راهی یا سیم رابط برای دستگاه استفاده نکنید.
- تا جایی که ممکن است یک پرز برق اختصاصی برای یخچال در نظر بگیرید و دوشاخه را به طور مستقیم به آن متصل کنید. این کار از آسیب دیدن کمپرسور در اثر نوسانات برق جلوگیری می کند.
- برای عملکرد بهتر دستگاه، هوا باید به شکل مناسب در اطراف آن در جریان باشد. به این منظور باید دقت کنید که یخچال حداقل ۱۰ سانتی متر از پشت، و در طرف و سقف با دیوار یا سایر وسایل فاصله داشته باشد. هم چنین محل نصب آن باید به گونه‌ای طراحی شود که امکان گردش هوا از بالا به پایین یخچال وجود داشته باشد.
- برای جلوگیری از لرزش و کارایی بهتر، یخچال را در محل خود تراز کنید. در صورت لزوم از پایه‌های قابل تنظیم یخچال برای سطوح ناصاف کمک بگیرید.
- دوشاخه را به پرز برق متصل کنید. هیچ وسیله برقی دیگری را به پرز برق مخصوص یخچال متصل نکنید.
- به هنگام جابه جایی، از وارونه کردن دستگاه خودداری کنید. در صورت جابه جایی در حالت مایل نیز جهت پیش گیری از بروز هر گونه خرابی، زاویه‌ی آن نباید از ۴۵ درجه تجاوز کند.
- مصرف کننده‌ی گرامی: قبل از استفاده از یخچال قطعه‌ی پلاستیکی داخل بسته بندی را مطابق تصاویر به زیر درب متصل نمایید.



- پس از نصب دستگاه مطمئن شوید که قطع و جداسازی سیم دوشاخه از پرز برق بر راحتی امکان پذیر باشد.

- قبل از معدوم کردن دستگاه با واحد خدمات مشتریان تماس بگیرید.
- هشدار:** منافذ تهویه را در محفظه‌ی توکار وسیله باز نگه دارید و گرفتگی (انسداد) را برطرف نمایید.

- **هشدار:** از وسایل مکانیکی یا سایر وسایل برای تسریع در فرآیند بر فکزدایی، به غیر از مواردی که توسط سازنده توصیه شده، استفاده نکنید.
- **هشدار:** به مسیر گردش گاز مبرد آسیب نرسانید.
- **هشدار:** از دستگاه های الکتریکی در داخل محفظه های نگهداری مواد غذایی وسیله استفاده نکنید.
- مواد قابل انفجار، مانند قطعی حاوی گازهای پخش شونده قابل اشتعال (اسپری ها)، مواد سمی یا شیمیایی را در این دستگاه ذخیره نکنید.
- این دستگاه به منظور استفاده ی خانگی و موارد مشابه نظیر دفاتر، ادارات و سایر محیط های کاری در نظر گرفته شده است.
-  این نماد نشان می دهد که در محصول از گاز مبرد قابل اشتعال استفاده شده است.
- **هشدار:** هنگام نصب وسیله مطمئن شوید کابل تغذیه گیر کرده یا آسیب دیده نباشد.
- **هشدار:** پریز سیار چندتایی (سیم رابط) یا منابع تغذیه ی قابل حمل را پشت وسیله قرار ندهید.
- **نحوه ی تعویض لامپ**
- تعووض لامپ توسط کاربر امکان پذیر نیست و جهت تعویض آن لازم است توسط سرویس کار مجاز یا افراد دارای صلاحیت مشابه اقدام شود.
- در صورت بروز مشکل در لامپ یخچال با واحد خدمات مشتریان تماس بگیرید.
- اگر کابل یا بند تغذیه صدمه ببیند، برای جلوگیری از خطر باید توسط سازنده یا تعمیر کار مجاز یا شخص دارای صلاحیت مشابه تعویض شود.
- این وسیله نباید در محل هایی که سیستم اتصال زمین وجود ندارد، به کار گرفته شود.
- **اقدامات احتیاطی جهت تعمیر، نگهداری و تمیز کردن دستگاه**
- ۱- جهت تعمیر دستگاه به بند (تعمیر و رفع خرابی) در انتهای همین دفترچه ی راهنما مراجعه فرمایید.
- ۲- پیش از نصب دستگاه، داخل و بیرون یخچال را تمیز کرده و گرد و غبار ناشی از حمل و نقل را از آن بزدایید. برای تمیز کردن داخل آن، از پارچه ی مرطوب استفاده کنید.
- ۳- هنگام تمیز کردن یخچال، دوشاخه را از پریز برق خارج کنید.
- ۴- هرگز از مواد شیمیایی مانند نفت، بنزین، استون، تینر، مواد سفید کننده و جوهر نمک برای تمیز کردن داخل و خارج یخچال استفاده نکنید.
- ۵- جهت جلوگیری از خطر برق گرفتگی یا آتش سوزی هرگز به طور مستقیم آب را به داخل یا خارج دستگاه اسپری نکنید.
- ۶- از لمس کردن سطح یخزده اوپراتور، به خصوص وقتی دستتان خیس یا مرطوب است، خودداری کنید. این کار ممکن است باعث یخزدگی پوست دست شود.

## اقدامات احتیاطی جهت استفاده ی صحیح از دستگاه

- در زمان هایی که یخچال خاموش است و مورد استفاده قرار نمی گیرد، بهتر است جهت جلوگیری از فاسد شدن مواد غذایی، آن ها را خارج کنید. سپس با یک پارچه ی نرم، داخل دستگاه را تمیز و خشک کرده و درب را نیمه باز بگذارید.
- اگر به هر دلیلی یخچال خاموش شد (به صورت ناخواسته)، قبل از روشن کردن مجدد آن، حداقل ۱۵ دقیقه صبر کنید. روشن کردن بلافاصله دستگاه، ممکن است باعث آسیب دیدن کمپرسور شود.
- در صورت قطع منبع تغذیه یا بروز نقص در سیستم برودتی، مواد غذایی منجمد شده را در محل مناسب دیگری نگهداری کنید.
- در صورتی که متوجه شدید یخچال در فاصله ی زمانی کم، به طور مرتب در حال خاموش و روشن شدن است، یا به طور یک سره روشن کار می کند، دوشاخه دستگاه را از پریز برق جدا کرده و با واحد خدمات مشتریان تماس بگیرید.

- برای تضمین عملکرد صحیح یخچال، ضروری است به‌طور منظم عمل برفک‌زدایی انجام شود.
- در صورت خاموش بودن یخچال یا برفک‌زدایی، مواد غذایی منجمد شده را زیاد در بیرون از یخچال نگهداری نکنید که باعث کاهش عمر مواد نگهداری خواهد شد.
- زمانی که ضخامت لایه‌ی برفک روی جایی (اوپراتور) به بیش‌تر از یک سانتی‌متر رسید، عملیات برفک‌زدایی را به شکل زیر انجام دهید:
  - ۱- دوشاخه‌ی یخچال را از پریز برق خارج کنید.
  - ۲- تمام مواد غذایی را از داخل جایی (اوپراتور) خارج کنید.
  - ۳- منتظر شوید تا برفک‌های داخل جایی شل شوند. سپس با دست یا دستمال نرم آن‌ها را خارج کنید.
  - ۴- پس از پایان عملیات برفک‌زدایی، سینی زیر جایی را تخلیه کنید. سپس آن را خشک کرده و در جای خود قرار دهید.
  - ۵- جایی را خشک کرده، سپس یخچال را روشن کنید.
  - ۶- تا پایان عمل برفک‌زدایی، مواد غذایی داخل یخچال را در محیط خنک قرار دهید، تا از افزایش دمای مواد غذایی جلوگیری شود.
  - ۷- افزایش دما در حین برفک‌زدایی طبیعی است. برای جلوگیری از افزایش دمای مواد غذایی منجمد شده در حین برفک‌زدایی، می‌توانید مواد غذایی را در چند لایه روزنامه بپیچید.
- محصول برای مناطق معتدله و دمای محیطی ۱۶ الی ۳۲ درجه‌ی سلسیوس در نظر گرفته شده است.
- قالب یخ درون محفظه‌ی جایی قرار می‌گیرد. سینی زیر جایی را هم می‌توان به‌عنوان محفظه‌ی دمای زیر صفر درجه استفاده کرد.
- **هشدار:** این وسیله‌ی برودتی، هنگامی که برای مدت طولانی در سرمای کمتر از حد پایینی گستره‌ی دماهایی که وسیله برودتی بر مبنای آن طراحی گردیده است، قرار داده می‌شود. مجاز نیست به‌طور مداوم کار کند.

## نکاتی در خصوص قرار دادن مواد غذایی در یخچال

- قبل از قرار دادن مواد غذایی در داخل یخچال، دستگاه را به مدت یک ساعت روی بالاترین عدد مندرج در ترموستات قرار داده و اجازه دهید تا دمای داخلی یخچال به میزان مورد نظر برسد. سپس داخل آن را پر کنید.
- دستگاه را یک باره با مواد غذایی پر نکنید.
- برای ذخیره‌سازی میوه و سبزیجات تازه از جامیوه‌ای و برای سایر مواد غذایی از طبقه استفاده کنید.
- توصیه نمی‌شود بطری و نوشابه‌های گازدار در داخل جایی نگهداری شوند. بطری‌ها ممکن است در اثر یخ زدگی دچار ترک‌شدگی شوند.
- ضمن این‌که توصیه نمی‌شود بعضی مواد مانند قطعات یخ به‌صورت خیلی سرد مصرف شوند.
- جایی یخچال برای نگهداری طولانی مدت مواد غذایی منجمد به‌خصوص گوشت و مرغ مناسب نیست (محدوده‌ی دمایی جایی صفر تا ۶- درجه‌ی سلسیوس است).
- هرگز غذای گرم را داخل یخچال قرار ندهید. همیشه منتظر شوید تا دمای غذا به دمای محیط برسد. سپس آن را داخل یخچال قرار دهید.
- برای جلوگیری از انتقال سموم و آلودگی در زمان ذخیره‌کردن غذا، روی غذا را با پلاستیک یا سلفون بپوشانید یا آن را در ظروف سربسته قرار دهید. کاهش رطوبت غذا باعث از دست رفتن مزه و همچنین کم شدن ارزش غذایی مواد خوراکی می‌شود.
- از ذخیره کردن و انباشتن بیش از حد مواد غذایی در داخل یخچال خودداری کنید. مواد غذایی را در بسته‌های جدا از هم در داخل محصول قرار داده و از تماس مستقیم آن‌ها با هم خودداری کنید.

- همیشه مواد خوراکی را پس از تمیز کردن در داخل یخچال قرار دهید این کار از فاسد شدن مواد غذایی دیگر در داخل یخچال جلوگیری می کند.
- جهت رعایت مدت زمان نگهداری مواد غذایی لازم است به توصیه ی تولید کنندگان مواد غذایی نیز توجه شود.
- افزایش دمای مواد غذایی در طی حفظ و نگهداری یا تمیز کاری، ممکن است عمر نگهداری این مواد را کاهش دهد.

## شرح اجزای دستگاه:

۷- درجه ی ترموستات (کنترل دما)

۸- جانتخم مرغی

۹- کلید لامپ

۱۰- بالکنی های درب

۱۱- پایه های قابل تنظیم

۱۲- دستگیره مخفی

۱- جایخی (اوپر اتور)

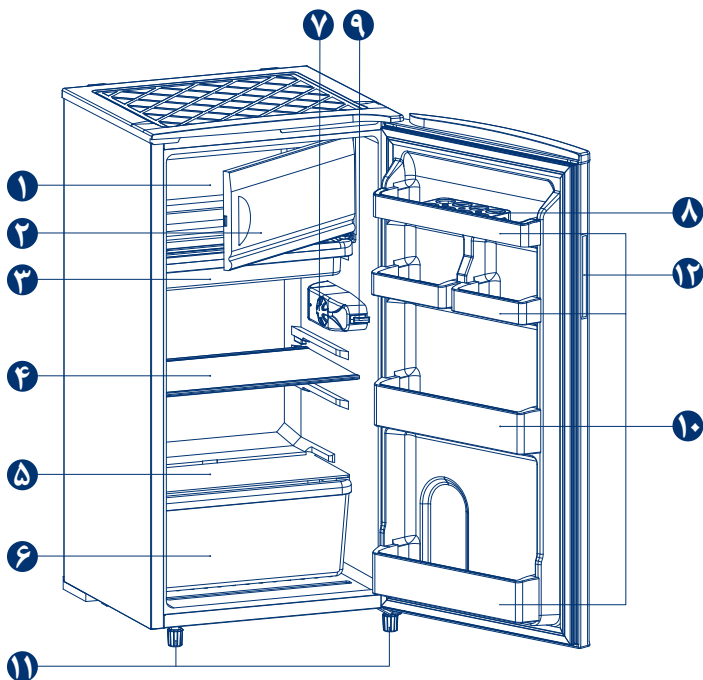
۲- درب جایخی

۳- سینی زیر جایخی

۴- طبقه

۵- طبقه ی روی جامبوه ای

۶- جامبوه ای کریستالی



## تنظیم کردن محصول

- بعد از ذخیره کردن مواد غذایی، درجه‌ی ترموستات یخچال را روی ۳ قرار دهید. اگر سرمای یخچال پس از یک روز کارکرد مناسب نبود، درجه‌ی ترموستات را یک درجه تغییر دهید.
- دمای داخل یخچال بین صفر تا ۸ درجه‌ی سلسیوس قابل تنظیم است. می‌توانید درجه‌ی ترموستات را بچرخانید، تا میزان دما را روی حد دلخواه خودتان تنظیم کنید. اگر درجه‌ی ترموستات را در جهت عقربه‌های ساعت بچرخانید، که از ۱ تا ۵ درجه‌بندی شده، می‌توانید دمای داخل را تنظیم کنید.
- درجه ۱ کم‌ترین میزان سردکنندگی و درجه ۵ بیش‌ترین میزان سردکنندگی یخچال است.
- دمای داخل یخچال تحت تأثیر عواملی چون محل نصب و نگهداری، تعداد دفعات باز و بسته شدن درب و مدت زمان باز بودن درب آن است. برای جبران این عوامل، می‌توان وضعیت وسایل کنترل دما را تغییر داد.

## تعمیر و رفع خرابی

پیش از اقدام به تعمیر دستگاه موارد زیر را بررسی کنید:

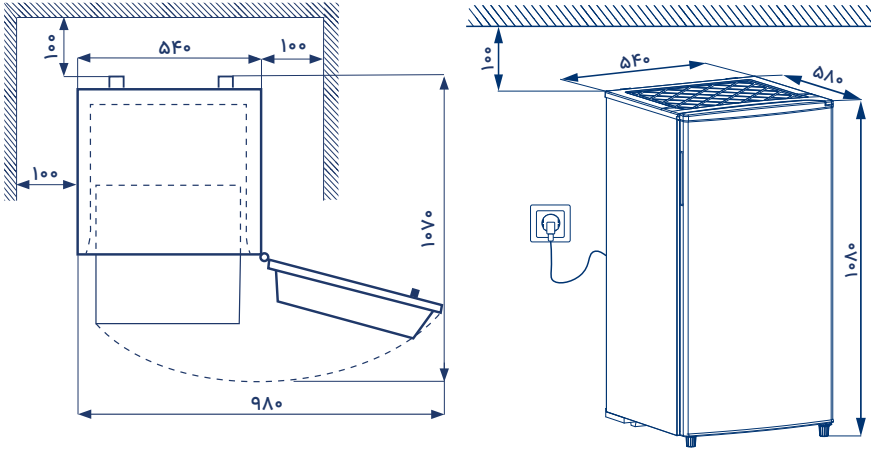
مشکل	دلایل احتمالی	نحوه‌ی برطرف کردن
محصول روشن نمی‌شود	۱- جدا شدن دوشاخه از پریز برق ۲- قطع شدن فیوز ساختمان ۳- قطع شدن برق محصول	۱- اتصال دوشاخه به پریز برق ۲- اتصال فیوز برق ۳- تماس با واحد خدمات مشتریان
محصول به اندازه‌ی کافی سرد نیست	۱- مناسب نبودن درجه‌ی ترموستات ۲- باز بودن درب یخچال ۳- آسیب دیدن نوار درب ۴- عدم رعایت فاصله‌ی مناسب از دیوار ۵- بالا بودن دمای محیط	۱- تنظیم درجه روی عدد ۳ به بالا ۲- بستن درب یخچال ۳- تماس با واحد خدمات مشتریان ۴- رعایت فاصله مطابق با دفترچه‌ی راهنما ۵- تنظیم دمای محیط مطابق دفترچه‌ی راهنما
برق گرفتگی	قطع شدن سیم اتصال زمین	بررسی وضعیت سیم اتصال زمین
صدای غیر عادی	۱- تراز نبودن دستگاه ۲- چسبیدن دستگاه به اشیای دیگر	۱- قرار دادن دستگاه بر سطح صاف ۲- دور کردن دستگاه از اشیای دیگر

حرارت روی بدنه در طرفین محصول طبیعی است.



## مشخصات فنی

تمامی ابعاد در شکل زیر به میلی متر درج شده است.



ابعاد خارجی (با درب بسته): عرض ۵۴۰، عمق ۵۸۰، ارتفاع ۱۰۸۰ میلی متر