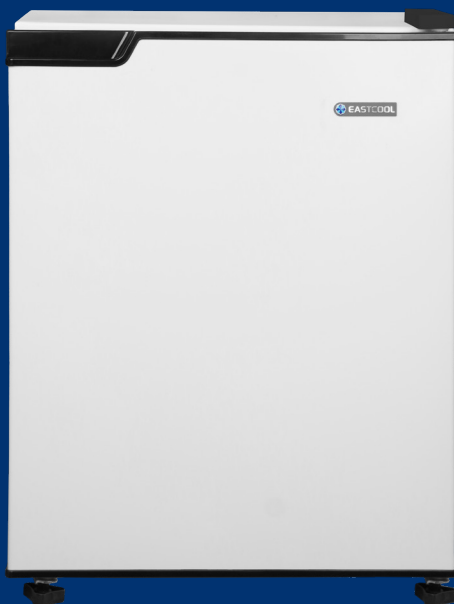


# ایستکول

دستورالعمل استفاده از یخچال ۳ فوت

TM-2403-56



تکران میزرد  گارانتی  
از ۱۳۵۶  
۱۰ سال تأمین قطعه و خدمات مشتریان

بابت انتخاب یخچال ۳ فوت ایستکول از شما متشکریم.  
لطفاً پیش از استفاده از دستگاه، این دستورالعمل را به دقت مطالعه کنید.

  /Eastcoolfamily  
[www.eastcool.com](http://www.eastcool.com)

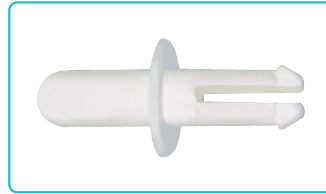
خدمات مشتریان   
۰۲۱-۴۳۶۲۸

## اطلاعات ایمنی

- این وسیله برای استفاده توسط افراد (از جمله کودکان) با کم توانی جسمی، حسی یا ذهنی، یا افرادی تجربه و ناآگاه در نظر گرفته نشده است؛ مگر این که نظارت بر این افراد یا ارائه‌ی دستورالعمل استفاده از وسیله، توسط سرپرست مسئول ایمنی آن‌ها انجام گیرد.
- توصیه می‌شود کودکان تحت نظارت و سرپرستی باشند، تا اطمینان حاصل شود که با وسایل بازی نمی‌کنند.

### اقدامات لازم جهت نصب و جابه‌جایی دستگاه:

- پیش از نصب، مطابق دستورالعمل تمیز کاری، دستگاه را تمیز کنید.
- در هنگام انتقال و نصب دستگاه دقت نمایید تا هیچ یک از مدارهای سردکننده‌ی دستگاه آسیب نبیند.
- هرگز دستگاه صدمه‌دیده را راه‌اندازی نکنید و با واحد خدمات مشتریان شرکت تماس بگیرید.
- از نصب دستگاه در محیط‌های مرطوب یا محلی که با آب در تماس است، خودداری کنید.
- از نصب دستگاه در معرض هر گونه وسیله‌ی حرارت‌زا و تابش مستقیم نور خورشید خودداری کنید.
- از سه راهی یا سیم رابط برای دستگاه استفاده نکنید.
- تا جایی که ممکن است یک پریز برق اختصاصی برای یخچال در نظر بگیرید و دوشاخه را به‌طور مستقیم به آن متصل کنید. این کار از آسیب‌دیدن کمپرسور در اثر نوسانات برق جلوگیری می‌کند.
- برای عملکرد بهتر دستگاه، هوا باید به شکل مناسب در اطراف آن در جریان باشد. به این منظور باید دقت کنید که یخچال حداقل ۱۰ سانتی‌متر از پشت و دو طرف و سقف با دیوار یا سایر وسایل فاصله داشته باشد. هم‌چنین محل نصب آن باید به گونه‌ای طراحی شود که امکان گردش هوا از بالا به پایین یخچال وجود داشته باشد.
- برای جلوگیری از لرزش و کارایی بهتر، یخچال را در محل خود تراز کنید. در صورت لزوم، از پایه‌های قابل تنظیم یخچال برای سطوح ناصاف کمک بگیرید.
- دوشاخه را به پریز برق متصل کنید. هیچ وسیله‌ی برقی دیگری را به پریز برق مخصوص یخچال متصل نکنید.
- به هنگام جابه‌جایی، از وارونه کردن دستگاه خودداری کنید. در صورت جابه‌جایی در حالت مایل نیز جهت پیش‌گیری از بروز هر گونه خرابی، زاویه‌ی آن نباید از ۴۵ درجه تجاوز کند.
- مصرف‌کننده‌ی گرامی: قبل از استفاده از یخچال قطعه‌ی پلاستیکی داخل بسته‌بندی را مطابق تصاویر به زیر درب متصل نمایید.



- پس از نصب دستگاه مطمئن شوید که قطع و جداسازی سیم دوشاخه از پریز برق بر راحتی امکان‌پذیر باشد.
- قبل از معدوم کردن دستگاه با واحد خدمات مشتریان تماس بگیرید.

- **هشدار:** منافذ تهویه را در محفظه‌ی توکار وسیله باز نگه دارید و گرفتگی (انسداد) را برطرف نمایید.
- **هشدار:** از وسایل مکانیکی یا سایر وسایل برای تسریع در فرآیند بر فک زدایی، به غیر از مواردی که توسط سازنده توصیه شده، استفاده نکنید.
- **هشدار:** به مسیر گردش گاز مبرد آسیب نرسانید.
- **هشدار:** از دستگاه‌های الکتریکی در داخل محفظه‌های نگهداری مواد غذایی وسیله استفاده نکنید.
- مواد قابل انفجار، مانند قوطی حاوی گازهای پخش شونده و قابل اشتعال (اسپری‌ها)، مواد سمی یا شیمیایی را در این دستگاه ذخیره نکنید.
- این دستگاه به منظور استفاده‌ی خانگی و موارد مشابه نظیر دفاتر، ادارات و سایر محیط‌های کاری در نظر گرفته شده است.
- این نماد نشان می‌دهد که در محصول از گاز مبرد قابل اشتعال استفاده شده است.
- **هشدار:** هنگام نصب وسیله مطمئن شوید کابل تغذیه گیر کرده یا آسیب دیده نباشد.
- **هشدار:** پرز سیار چندتایی (سیم رابط) یا منابع تغذیه‌ی قابل حمل را پشت وسیله قرار ندهید.

### ■ نحوه‌ی تعویض لامپ

- تعویض لامپ توسط کاربر امکان پذیر نیست. لازم است تعویض لامپ توسط سرویس کار مجاز یا افراد دارای صلاحیت مشابه انجام شود. در صورت بروز مشکل در لامپ یخچال با واحد خدمات مشتریان تماس بگیرید.
- اگر کابل یا بند تغذیه صدمه ببیند، برای جلوگیری از خطر باید توسط سازنده یا تعمیر کار مجاز یا شخص دارای صلاحیت مشابه تعویض شود.
  - این وسیله نباید در محل‌هایی که سیستم اتصال زمین وجود ندارد، به کار گرفته شود.
- ### ■ اقدامات احتیاطی جهت تعمیر، نگهداری و تمیز کردن دستگاه
- ۱- جهت تعمیر دستگاه به بند (تعمیر و رفع خرابی) در انتهای همین دفترچه‌ی راهنما مراجعه فرمایید.
  - ۲- پیش از نصب دستگاه، داخل و بیرون یخچال را تمیز کرده و گرد و غبار ناشی از حمل و نقل را از آن بزدایید. برای تمیز کردن داخل آن، از پارچه‌ی مرطوب استفاده کنید.
  - ۳- هنگام تمیز کردن یخچال، دوشاخه را از پریز برق خارج کنید.
  - ۴- هرگز از مواد شیمیایی مانند نفت، بنزین، استون، تینر، مواد سفیدکننده و جوهرنمک برای تمیز کردن داخل و خارج یخچال استفاده نکنید.
  - ۵- جهت جلوگیری از خطر برق‌گرفتگی با آتش‌سوزی هرگز به صورت مستقیم آب را به داخل یا خارج دستگاه اسپری نکنید.
  - ۶- از لمس کردن سطح یخ‌زده‌ها و اهراتور -به خصوص وقتی دستتان خیس یا مرطوب است- خودداری کنید. این کار ممکن است باعث یخ‌زدگی پوست دست شود.

## اقدامات احتیاطی جهت استفاده‌ی صحیح از دستگاه

- در زمان‌هایی که یخچال خاموش است و مورد استفاده قرار نمی‌گیرد، بهتر است جهت جلوگیری از فاسدشدن مواد غذایی، آن‌ها را خارج کنید. سپس با یک پارچه‌ی نرم، داخل دستگاه را تمیز و خشک کرده و درب را نیمه‌باز بگذارید.
- اگر به هر دلیلی یخچال خاموش شد (به‌صورت ناخواسته)، قبل از روشن کردن مجدد آن، حداقل ۱۵ دقیقه صبر کنید. روشن کردن بلافاصله دستگاه، ممکن است باعث آسیب دیدن کمپرسور شود.
- در صورتی که متوجه شدید یخچال در فاصله‌ی زمانی کم، به‌طور مرتب در حال خاموش و روشن است یا به‌طور یک‌سره روشن کار می‌کند، دوشاخه‌ی دستگاه را از پریز برق جدا کرده و با واحد خدمات مشتریان تماس بگیرید.

■ در صورت قطع منبع تغذیه یا بروز نقص در سیستم برودتی، مواد غذایی نگهداری شده در یخچال را در محل مناسب دیگری نگهداری کنید.

■ در صورت خاموش بودن یخچال، مواد غذایی را زیاد در بیرون از یخچال نگهداری نکنید که باعث کاهش عمر مواد غذایی خواهد شد.

■ زمانی که لایه‌ی برفک روی اواپراتور به بیش تر از یک سانتی متر رسید، عملیات برفک‌زدایی را به شکل زیر انجام دهید:

۱- دوشاخه‌ی یخچال را از پریز برق خارج کنید.

۲- تمام مواد غذایی را از داخل یخچال خارج کنید.

۳- منتظر شوید تا برفک‌های سطح اواپراتور شل شوند. سپس با دست یا دستمال نرم آن‌ها را خارج کنید.

۴- پس از پایان عملیات برفک‌زدایی یخچال را روشن کنید.

۵- تا پایان عمل برفک‌زدایی، مواد غذایی داخل یخچال را در محیط خنک قرار دهید، تا از افزایش دمای مواد غذایی جلوگیری شود.

۶- در حین فرآیند برفک‌زدایی، خروج آب را از مجرای تعبیه شده در دستگاه کنترل کنید.

۷- افزایش دما در حین برفک‌زدایی طبیعی است. برای جلوگیری از افزایش دمای مواد غذایی در حین برفک‌زدایی، می‌توانید مواد غذایی را در چند لایه روزنامه بپیچید.

■ محصول برای مناطق معتدل و دمای محیطی ۱۶ الی ۳۲ درجه‌ی سلسیوس در نظر گرفته شده است.

■ **هشدار:** این وسیله‌ی برودتی، هنگامی که برای مدت طولانی در سرمای کم‌تر از حد پائینی گستره‌ی دماهایی که وسیله برودتی بر مبنای آن طراحی گردیده است، قرار داده می‌شود. مجاز نیست به‌طور مداوم کار کند.

## نکاتی در خصوص قرار دادن مواد غذایی در یخچال

■ قبل از قرار دادن مواد غذایی در داخل یخچال، دستگاه را به مدت یک ساعت روی بالاترین عدد مندرج در ترموستات قرار داده و اجازه دهید تا دمای داخلی یخچال به میزان مورد نظر برسد. سپس داخل آن را پر کنید.

■ دستگاه را یک‌باره با مواد غذایی پر نکنید.

■ برای ذخیره‌سازی میوه و سبزیجات تازه از جامیوه‌ای و برای سایر مواد غذایی از طبقه استفاده کنید.

■ یخچال برای نگهداری مواد غذایی منجمد به خصوص گوشت و مرغ مناسب نیست.

■ هرگز غذای گرم را داخل یخچال قرار ندهید. همیشه منتظر شوید تا دمای غذا به دمای محیط برسد. سپس آن را داخل یخچال قرار دهید.

■ برای جلوگیری از انتقال سموم و آلودگی در زمان ذخیره کردن غذا، روی غذا را با پلاستیک یا سلفون بپوشانید یا آن را در ظروف سر بسته قرار دهید. کاهش رطوبت غذا باعث از دست رفتن مزه و هم‌چنین کم شدن ارزش غذایی مواد خوراکی می‌شود.

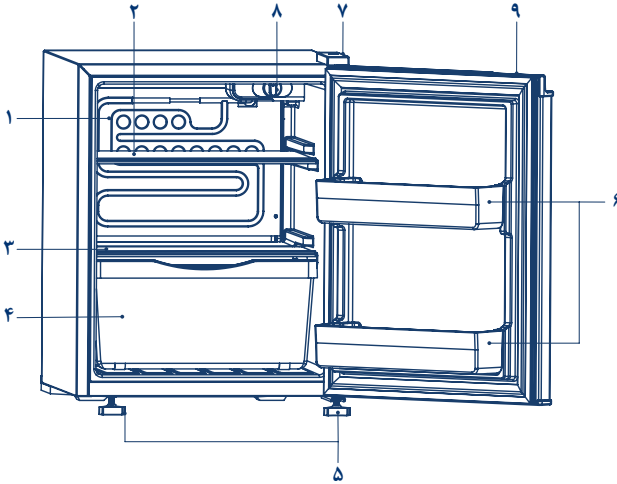
■ از ذخیره کردن و انباشتن بیش از حد مواد غذایی در داخل یخچال خودداری کنید. مواد غذایی را در بسته‌های جدا از هم در داخل محصول قرار داده و از تماس مستقیم آن‌ها با هم خودداری کنید.

■ همیشه مواد خوراکی را پس از تمیز کردن در داخل یخچال قرار دهید. این کار از فاسد شدن مواد غذایی دیگر در داخل یخچال جلوگیری می‌کند.

■ جهت رعایت مدت زمان نگهداری مواد غذایی، لازم است به توصیه‌ی تولیدکنندگان مواد غذایی نیز توجه شود.

■ افزایش دمای مواد غذایی طی حفظ و نگهداری یا تمیز کاری، ممکن است عمر نگهداری این مواد را کاهش دهد.

## شرح اجزای دستگاه:



- |                        |                                |
|------------------------|--------------------------------|
| ۱- اواپراتور           | ۶- بالکنی های درب              |
| ۲- طبقه                | ۷- سوئیچ مغناطیسی لامپ         |
| ۳- طبقه روی جامبوه ای  | ۸- درجه ی ترموستات (کنترل دما) |
| ۴- جامبوه ای کریستالی  | ۹- دستگیره ی مخفی              |
| ۵- پایه های قابل تنظیم |                                |

## تنظیم کردن محصول

■ بعد از ذخیره کردن مواد غذایی، درجه ی ترموستات یخچال را روی ۳ قرار دهید. اگر سرمای یخچال پس از یک روز کارکرد مناسب نبود، درجه ی ترموستات را یک درجه تغییر دهید.

■ دمای داخل یخچال بین صفر تا ۸ درجه ی سلسیوس قابل تنظیم است. می توانید درجه ی ترموستات را بچرخانید، تا میزان دما را روی حد دل خواه خودتان تنظیم کنید. اگر درجه ی ترموستات را در جهت عقربه های ساعت بچرخانید، که از ۱ تا ۵ درجه بندی شده، می توانید دمای داخل را تنظیم کنید.

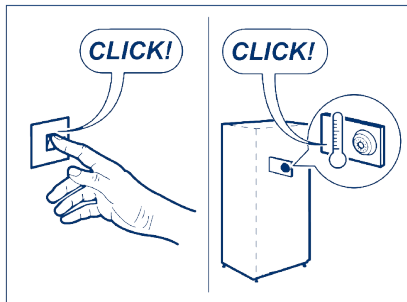
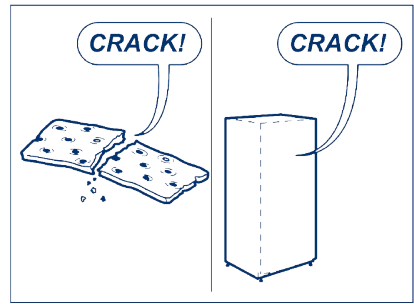
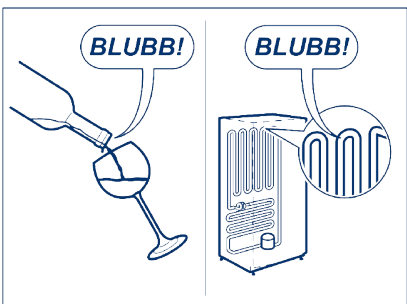
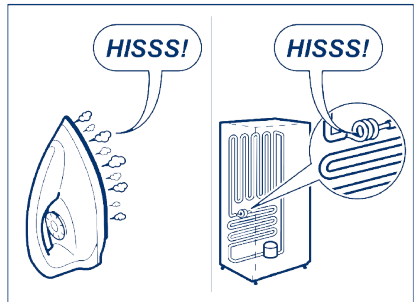
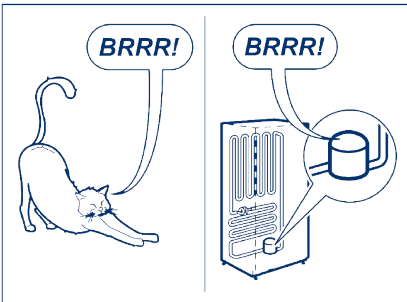
■ درجه ی ۱ کم ترین میزان سردکنندگی و درجه ی ۵ بیش ترین میزان سردکنندگی یخچال است.

■ دمای داخل یخچال تحت تأثیر عواملی چون محل نصب و نگهداری، دمای محیط و تعداد دفعات باز و بسته شدن و مدت زمان باز بودن درب محصول است. برای جبران این عوامل، می توان وضعیت وسایل کنترل دما را تغییر داد.

حرارت روی بدنه در طرفین محصول طبیعی است.



وجود صداهای زیر در دستگاه طبیعی است:



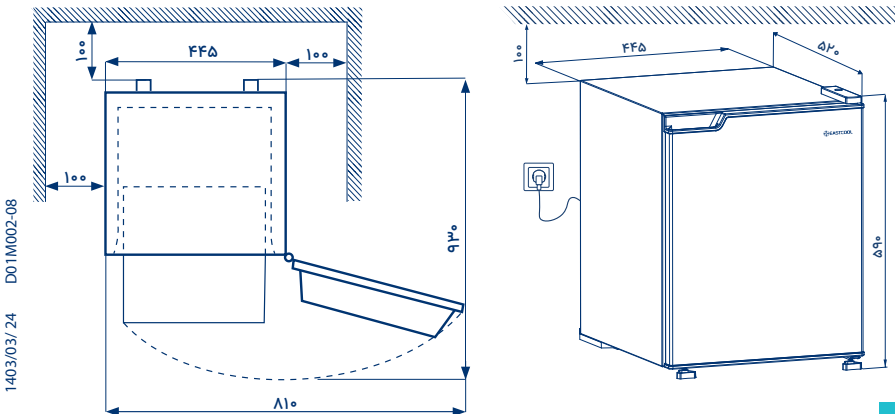
## تعمیر و رفع خرابی

پیش از اقدام به تعمیر دستگاه موارد زیر را بررسی کنید:

مشکل	دلایل احتمالی	نحوه‌ی برطرف کردن
محصول روشن نمی‌شود	۱- جدا شدن دوشاخه از پریز برق ۲- قطع شدن فیوز ساختمان ۳- قطع شدن برق محصول	۱- اتصال دوشاخه به پریز برق ۲- اتصال فیوز برق ۳- تماس با واحد خدمات مشتریان
محصول به اندازه‌ی کافی سرد نیست	۱- مناسب نبودن درجه‌ی ترموستات ۲- باز بودن درب یخچال ۳- آسیب دیدن نوار درب ۴- عدم رعایت فاصله‌ی مناسب از دیوار ۵- بالا بودن دمای محیط	۱- تنظیم درجه روی عدد ۳ به بالا ۲- بستن درب یخچال ۳- تماس با واحد خدمات مشتریان ۴- رعایت فاصله مطابق با دفترچه‌ی راهنما ۵- تنظیم دمای محیط مطابق دفترچه‌ی راهنما
برق گرفتگی	قطع شدن سیم اتصال زمین	بررسی وضعیت سیم اتصال زمین
صدای غیر عادی	۱- تراز نبودن دستگاه ۲- چسبیدن دستگاه به اشیای دیگر	۱- قرار دادن دستگاه بر سطح صاف ۲- دور کردن دستگاه از اشیای دیگر

## مشخصات فنی

تمامی ابعاد در شکل زیر به میلی‌متر درج شده است.



ابعاد خارجی (با درب بسته): عرض ۴۴۵، عمق ۵۲۰، ارتفاع ۵۹۰ میلی‌متر

1403/03/24 D01M002-08