

# ایستکول

دستورالعمل استفاده آب سردکن/گرمکن

TM-RW440

TM-SW438



تکران میبَرَد  گارانتی  
از ۱۳۵۶  
۱۰ سال تأمین قطعه و خدمات مشتریان

بابت انتخاب آب سرد کن دو منظوره‌ی ایستکول از شما متشکریم.  
لطفاً پیش از استفاده از دستگاه، این دستورالعمل را به دقت مطالعه کنید.  
و مطابق الزامات دفترچه از دستگاه استفاده نمایید. خواهشمند است،  
پس از مطالعه جهت رجوع مجدد، از دفترچه راهنما نگهداری کنید.

نصب و راه اندازی این دستگاه توسط کارشناس مجاز شرکت الزامی است.  
در غیر این صورت کالا از گارانتی خارج خواهد شد.



توجه

نصب لوازم جانبی مانند منبع فیلتردار و جالیوانی بر عهده مشتری می باشد.  
نصب خارج از مراکز استان‌ها با راهنمایی تلفنی و دریافت کد مجوز از مرکز  
خدمات مشتریان امکان پذیر است. در صورت اصرار مشتری به نصب خارج  
از محدوده توسط شرکت، هزینه ایاب و ذهاب طبق تعرفه دریافت می شود

  /Eastcoolfamily  
www.eastcool.com

خدمات مشتریان / نصب رایگان 

۰۲۱-۴۳۶۲۸

## اطلاعات ایمنی

- این وسیله برای استفاده توسط افراد (از جمله کودکان) با کم توانی جسمی، حسی یا ذهنی، یا افرادی تجربه و نا آگاه در نظر گرفته نشده است، مگر اینکه نظارت بر این افراد یا ارائه دستورالعمل استفاده از وسیله، توسط سرپرست مسئول ایمنی آنها انجام گیرد.
- توصیه می شود کودکان تحت نظارت و سرپرستی باشند تا اطمینان حاصل شود که با وسایل بازی نمی کنند.

### اقدامات احتیاطی جهت نصب دستگاه:

- پیش از نصب، مطابق دستورالعمل تمیزکاری، دستگاه را تمیز کنید.
  - از نصب دستگاه در محیط های مرطوب و یا محلی که با آب در تماس باشد خودداری کنید.
  - از نصب دستگاه در معرض هر گونه وسیله حرارت زا و تابش مستقیم نور خورشید خودداری کنید.
  - به منظور جلوگیری از اختلال در عملکرد، جمع شدن آب و یا حرکت کردن آب سردکن؛ دستگاه باید در حالت تراز و در فاصله حداقل ۱۰ سانتی متری از دیوار، سیستم های گرمایشی و تلویزیون قرار گیرد.
  - از قرار دادن دستگاه روی سطوح پلاستیکی، کاغذی و موادی از این قبیل خودداری کنید.
- این محصول برای استفاده در هوای آزاد مناسب نیست.
  - طراحی این دستگاه بر اساس دمای محیط هایی بین ۱۶ تا ۳۲ درجه سلسیوس است.
  - این وسیله برای نصب در فضایی که امکان استفاده از فوران آب وجود دارد، مناسب نیست.
  - این وسیله باید در وضعیت افقی قرار داده شده و تراز شود.
  - اگر کابل یا بند تغذیه آسیب ببیند، برای جلوگیری از خطر باید توسط سازنده یا تعمیرکار مجاز یا شخص دارای صلاحیت مشابه تعویض گردد.

### نصب پایه اتصال به کف

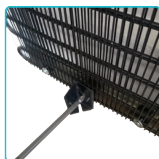
(جهت اطمینان از عدم واژگونی دستگاه، نصب پایه تراز مطابق دستورالعمل زیر الزامی است)

- پایه پلاستیکی به همراه متعلقات نصب را، از داخل بسته بندی بیرون آورید.
- پایه را مطابق تصویر ۲ در ناحیه وسط قسمت پایین دستگاه (روبروی سوراخ تعبیه شده) قرار داده و به کمک پیچ و واشر، آن را به محصول متصل نمایید.
- در محل استفاده از آب سردکن بعد از تراز کردن دستگاه، پایه را بوسیله پیچ و رولپلاک به کف محل استقرار محکم نمایید.

(مطابق تصویر ۳)



۳



۲



۱

## اقدامات احتیاطی جهت تعمیر، نگهداری و تمیزکردن دستگاه

قبل از هر گونه اقدام، به مشخصات فنی زیر توجه فرمایید:

ظرفیت (بر مبنای آب ورودی ۲۵ درجه)		وزن (کیلوگرم)	ابعاد (ارتفاع×عمق×عرض)(میلی‌متر)	مدل
سرد	گرم	۱۱/۶	۲۶۰×۳۳۰×۱۰۱۰	SW438
۱۰ سلسیوس ≤ ۲ لیتر در ساعت	۸۰ سلسیوس ≥ ۵ لیتر در ساعت	۱۳/۷	۲۶۰×۳۳۰×۱۰۱۰	RW440

جهت تعمیر دستگاه به بند «تعمیر و رفع خرابی» در انتهای همین دفترچه راهنما مراجعه فرمایید.

در صورتی که برای مدت زمان طولانی قصد استفاده از دستگاه را ندارید، برای صرفه جویی در مصرف انرژی دستگاه را از برق بکشید و آب باقیمانده در آن را از طریق خروجی های آب تخلیه کنید. در مدل های یخچال دار نیز مواد غذایی را از کابین یخچال خارج نموده و سپس داخل کابین را با یک پارچه نرم، تمیز و خشک کنید و در انتها درب را نیمه باز بگذارید.

قبل از اولین بار یا هنگام استفاده پس از مدت زمان طولانی، باید مخزن آب و لوله ها به خوبی تمیز شوند. در صورت امکان از مواد ضد عفونی کننده ملایم برای تمیز کردن مخزن و لوله ها استفاده کرده و سپس کل آب گرم موجود در مخزن را خالی کنید. (پیش از خالی کردن آب مخزن، ابتدا کلید گرم را خاموش کنید).

**جهت جلوگیری از بروز هر گونه خسارت، پیش از انجام موارد زیر برق دستگاه را قطع کنید:**



دستگاه پیش از حمل از کارخانه ضد عفونی شده است. لذا در اولین دفعه ی استفاده، باید شیرهای خروجی آب دستگاه را فشار دهید تا حدود یک لیتر آب خارج و بدین وسیله مخازن و لوله ها تمیز شود.

به منظور تمیز کردن دستگاه از مواد شوینده و ضد عفونی کننده ی ملایم استفاده کنید.

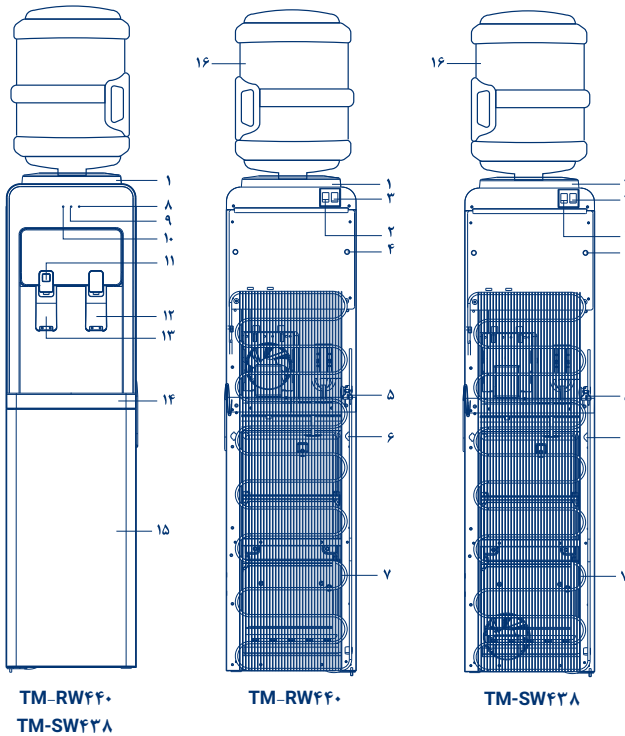
**روش تخلیه آب:** شیرهای خروجی آب گرم و سرد را به ترتیب فشار دهید و در پوش پلاستیکی تخلیه آب واقع در پشت دستگاه را جهت خروج آب باز کنید. (مراقب باشید تا با آب گرم دچار سوختگی نشوید. برای سرد شدن آب حداقل ۳۰ دقیقه صبر کنید).

برای تمیز کردن سطوح دستگاه از پارچه های بالیاف طبیعی استفاده کنید.

توصیه می شود تمیز کاری و ضد عفونی دستگاه هر سه ماه یک بار (بسته به میزان کارکرد) و رسوب زدایی آن نیز هر شش ماه یک بار انجام شود.

این وسیله نباید با فوران آب تمیز شود.

## شرح اجزای دستگاه



- ۱- قیف نگهدارنده منبع
- ۲- کلید سبز (آب سرد)
- ۳- کلید قرمز (آب گرم)
- ۴- پیچ تنظیمات ترموستات سرد
- ۵- کابل برق
- ۶- شیر تخلیه
- ۷- کندانسور
- ۸- نشانگر آب سرد
- ۹- نشانگر پاور
- ۱۰- نشانگر آب گرم
- ۱۱- قفل کودک
- ۱۲- پدال آب سرد
- ۱۳- پدال آب گرم
- ۱۴- آب ریز
- ۱۵- کابین یخچال
- (در مدل TM-RW440)
- ۱۶- منبع پت (قطععات جانبی)

TM-RW440  
TM-SW428

TM-RW440

TM-SW428

- جهت جلوگیری از یخ زدگی نباید دمای محیط از دمای طراحی دستگاه پایین تر بوده و همچنین نباید ترموستات دستکاری شده و یا آسیب ببیند زیرا آب در مخزن سرد منجمد و موجب انسداد لوله‌ها می‌شود. پیش از استفاده مجدد باید تا زمان ذوب شدن یخ صبر کنید.
- به هنگام جابه‌جایی، از وارونه کردن دستگاه خودداری کنید. در صورت جابه‌جایی در حالت مایل نیز جهت پیشگیری از بروز هر گونه خرابی، زاویه آن نباید از ۴۵ درجه تجاوز کند.
- این دستگاه به منظور استفاده از منبع‌های آب ۱۰ یا ۲۰ لیتری طراحی شده است. فقط از آب خالص و بدون املاح و یا آب تصفیه شده استفاده کنید.
- دسترسی به محدوده سرویس فقط منحصر به افرادی است که دارای دانش فنی و تجربه‌ی عملی می‌باشند، به ویژه اطلاع سلامت و بهداشت را نیز شامل می‌شود.
- این وسیله نباید در محل‌هایی که سیستم اتصال زمین وجود ندارد به کار گرفته شود.

- پیش از به برق زدن دستگاه و روشن کردن آن، از خروج آب از شیر آب گرم مطمئن شوید.
- روشن کردن دستگاه پیش از نصب منبع آب، باعث سوختن قطعات دستگاه می شود.
- از روشن و خاموش کردن دستگاه از طریق به برق زدن و کشیدن دوشاخه خودداری کنید.
- برای جلوگیری از اتصال برق، از ریزش آب بر روی بدنه اکیداً خودداری کنید.
- در هنگام تخلیه دستگاه، مراقب باشید که خروجی آب پشت دستگاه باز باشد و مانعی آن را مسدود نکرده باشد.

## راه اندازی و استفاده از دستگاه

- ابتدا پوشش پلاستیکی منبع آب و برچسب حفاظتی مجرای خروجی آب را جدا کنید.
- منبع را به صورت عمودی درون کیف و کله قندی بالای دستگاه قرار دهید و منتظر شوید تا آب وارد منبع سرد داخل دستگاه شود. سپس شیر آب را باز کنید تا آب از شیر گرم خارج شود.
- پس از نصب منبع، از به برق زدن و روشن کردن دستگاه به مدت ۲۰ دقیقه خودداری کنید.
- آب سردکن را به برق زده و دستگاه را روشن کنید. چراغ‌های نمایشگر سرد و گرم روشن می شوند. هر زمان که آب به دمای مطلوب برسد، دستگاه بطور خودکار خاموش خواهد شد. اگر آب تا دمای مجاز دستگاه گرم شده باشد، نشانگر گرمایش خاموش می شود. هیچ وسیله برقی دیگری را به پریز مخصوص آب سردکن متصل نکنید.
- برای تعویض منبع خالی آن را با دو دست به صورت عمودی خارج و سپس منبع پر را جایگزین کنید.
- قبل از معدم کردن وسیله با واحد خدمات مشتریان تماس بگیرید.
- مواد قابل انفجار، مانند قوطی حاوی گازهای بخش شونده و قابل اشتعال (اسپری‌ها) را در این وسیله ذخیره نکنید.
- این وسیله صرفاً برای استفاده خانگی در نظر گرفته شده است.

## هشدار

- از وسایل مکانیکی و یا سایر وسایل برای تسریع در فرآیند برفک زدایی استفاده نکنید.
- به مسیر گردش مبرد آسیب نرسانید.
- از دستگاه‌های الکتریکی در داخل محفظه‌های نگهداری مواد غذایی وسیله استفاده نکنید.
- هنگام نصب وسیله مطمئن شوید بند تغذیه گیر کرده یا آسیب دیده نباشد.
- پریش سیار چند تایی (سیم رابط) یا منابع تغذیه قابل حمل را پشت وسیله قرار ندهید.

## استفاده از یخچال در مدل (TM-RW440)

- از خشک بودن کابین و موادی که می‌خواهید در آن قرار دهید مطمئن شود.
- کلید سرد دستگاه را روشن کنید.
- در اولین دفعه‌ی استفاده، برای مدت ۲ ساعت در محفظه‌ی غذا چیزی قرار ندهید.
- لازم است محفظه‌ی سردکننده و سینی آن هر چند روز یکبار تمیز و خشک شوند.
- جهت رعایت مدت زمان نگهداری مواد غذایی می‌بایست به توصیه سازندگان مواد غذایی نیز توجه شود.
- محفظه یخچال این محصول جهت نگهداری مواد غذایی منجمد مناسب نمی‌باشد.
- این محصول جهت نگهداری کوتاه مدت مواد غذایی در نظر گرفته شده است.

## نکات مهم

- می‌توانید روی قیف و کله قندی این دستگاه، منبع آب معمولی و یا منبع فیلتردار نصب کنید و به راحتی در منازل و برای تهیه آب خنک، چای و قهوه از آن استفاده کنید.
- این دستگاه مجهز به سیستم کنترل درجه حرارت است. دمای آب گرم تولید شده همیشه بین ۸۰ تا ۹۰ درجه سلسیوس می‌باشد.
- مخزن گرم و سرد دستگاه از فولاد ضد زنگ مورد استفاده در صنایع غذایی ساخته شده و از سلامت و ایمنی بالایی برخوردار است.
- در صورت معیوب شدن کابل برق و یا سایر قطعات، به منظور جلوگیری از ایجاد خسارت بیشتر، تعویض آن باید توسط کارشناس انجام شود. در غیر اینصورت کالا از گارانتی خارج خواهد شد. (تشخیص دلیل خرابی کابل با کارشناس مربوطه خواهد بود.)
- در فرایند تست محصول از آب استفاده شده است، لذا وجود قطرات آب در محصول طبیعی است.
- در ریچه‌های تهویه در پشت دستگاه را مسدود نکنید.
- به منظور پیشگیری از خطر آتش‌سوزی، از کابل بلند استفاده نکنید.
- از قرار دادن مواد قابل احتراق در نزدیکی دستگاه خودداری کنید.

## تعمیر و رفع خرابی

در صورت بروز مشکل پیش از اقدام به تماس با واحد خدمات مشتریان از جدول راهنمای زیر استفاده نمایید:

مشکل	دلایل احتمالی	نحوه برطرف کردن
سرد / گرم نشدن آب	۱- خارج شدن دوشاخه از بریز / قطع شدن برق ۲- خاموش بودن کلید روشن / خاموش ۳- استفاده بیش از حد از دستگاه در زمان کوتاه ۴- سوختن المنت مخزن گرم ۵- خراب بودن کلید	۱- دوشاخه را به برق زده و کلید گرم یا سرد را روشن کنید ۲- روشن کردن کلید ۳- مدت کمی صبر کنید، دستگاه مجدداً شروع به کار خواهد کرد ۴- تعویض مخزن گرم / تماس با خدمات مشتریان ۵- تعویض کلید / تماس با خدمات مشتریان
خارج نشدن آب سرد و گرم از شیرهای خروجی	۱- خالی بودن منبع آب ۲- عدم اتصال لوله ها به منبع ۳- یخ زدگی مسیر آب	۱- پر کردن منبع آب ۲- اطمینان از اتصال لوله ها به منبع ۳- خاموش کردن دستگاه تا زمان ذوب شدن کامل یخ ها
نشست یا سرریز شدن آب در بدنه	۱- وجود ترک در لوله ها ۲- وجود ترک در منبع ۳- خرابی شیر ۴- عدم اتصال صحیح لوله پلاستیکی به منبع مخازن آب سرد و گرم ۵- عدم اتصال صحیح در شیر تخلیه و نشستی آب از آن	۱- تعویض لوله های ترک خورده / تماس با خدمات مشتریان ۲- تعویض منبع ۳- تعویض شیر / تماس با خدمات مشتریان ۴- از اتصال صحیح لوله پلاستیکی منبع مطمئن شوید ۵- محکم کردن در شیر تخلیه و تعویض در پوش لاستیکی شیر تخلیه در صورت پارگی
خاموش بودن چراغها	۱- خارج شدن دوشاخه از بریز / قطع شدن برق ۲- خاموش بودن کلید روشن / خاموش	۱- دوشاخه را به برق زده و کلید گرم یا سرد را روشن کنید ۲- روشن کردن کلید
صدای غیرعادی	۱- تراز نبودن دستگاه ۲- چسبیدن دستگاه به اشیا دیگر	۱- قرار دادن دستگاه بر سطح صاف ۲- دور کردن دستگاه از اشیا دیگر
برق گرفتگی	۱- قطع شدن سیم اتصال زمین	۱- بررسی وضعیت سیم اتصال زمین
مطلوب نبودن دمای یخچال (در مدل های یخچال دار)	۱- استفاده مداوم از آب سرد	۱- استفاده مطلوب از آب سرد

کد مدرک: D01J083-05 تاریخ بازنگری: ۱۴۰۱/۱۳/۰۷