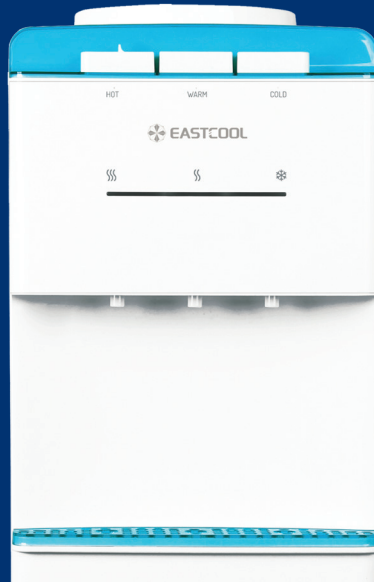


ایستکول

دستورالعمل استفاده آب سردکن / گرم کن

TM-DW414

TM-DG414



تکران مبرّد  گارانتی
از ۱۳۵۶
۱۰ سال تأمین قطعه و خدمات مشتریان

بابت انتخاب آپسردکن دومنظوره‌ی ایستکول از شما متشکریم.
لطفاً پیش از استفاده از دستگاه، این راهنما را با دقت مطالعه کنید.
و مطابق توضیحات دفترچه از دستگاه استفاده نمایید. پیشنهاد می‌کنیم پس از مطالعه
نیز دفترچه راهنما حفظ کنید تا بتوانید در صورت نیاز باز هم به آن مراجعه فرمایید.

نصب و راه‌اندازی این دستگاه توسط کارشناس مجاز شرکت الزامی است.
در غیر این صورت کالا از گارانتی خارج خواهد شد.



توجه

نصب لوازم جانبی مانند منبع فیلتردار و جالیوانی بر عهده مشتری می‌باشد.
نصب خارج از مراکز استان‌ها با راهنمایی تلفنی و دریافت کد مجوز از مرکز
خدمات مشتریان امکان‌پذیر است. در صورت اصرار مشتری به نصب خارج
از محدوده توسط شرکت، هزینه ایاب و ذهاب طبق تعرفه دریافت می‌شود.

  /Eastcoolfamily
www.eastcool.com

خدمات مشتریان / نصب رایگان 

۰۲۱-۴۳۶۲۸

اطلاعات ایمنی

- این وسیله برای استفاده توسط افراد (از جمله کودکان) با کم توانی جسمی، حسی یا ذهنی، یا افرادی تجربه و ناآگاه در نظر گرفته نشده است، مگر اینکه نظارت بر این افراد یا ارائه دستورالعمل استفاده از وسیله، توسط سرپرست مسئول ایمنی آنها انجام گیرد.
- توصیه می شود کودکان تحت نظارت و سرپرستی باشند تا اطمینان حاصل شود که با وسایل بازی نمی کنند.

اقدامات احتیاطی جهت نصب دستگاه:

- پیش از نصب، مطابق دستورالعمل تمیزکاری، دستگاه را تمیز کنید.
 - از نصب دستگاه در محیط های مرطوب و یا محلی که با آب در تماس باشد خودداری کنید.
 - از نصب دستگاه در معرض هر گونه وسیله حرارت زا و تابش مستقیم نور خورشید خودداری کنید.
 - به منظور جلوگیری از اختلال در عملکرد، جمع شدن آب و یا حرکت کردن آیسردکن؛ دستگاه باید در حالت تراز و در فاصله حداقل ۱۰ سانتی متری از دیوار، سیستم های گرمایشی و تلویزیون قرار گیرد.
 - از قرار دادن دستگاه روی سطوح پلاستیکی، کاغذی و موادی از این قبیل خودداری کنید.
- این محصول برای استفاده در هوای آزاد مناسب نیست.
 - طراحی این دستگاه بر اساس دمای محیط هایی بین ۱۶ تا ۳۲ درجه سلسیوس است.
 - این وسیله برای نصب در فضایی که امکان استفاده از فوران آب وجود دارد، مناسب نیست.
 - این وسیله باید در وضعیت افقی قرار داده شده و تراز شود.
 - اگر کابل یا بند تغذیه آسیب ببینند، برای جلوگیری از خطر باید توسط سازنده یا تعمیرکار مجاز یا شخص دارای صلاحیت مشابه تعویض گردد.

اقدامات احتیاطی جهت تعمیر، نگهداری و تمیزکردن دستگاه

- قبل از هر گونه اقدام، به مشخصات فنی زیر توجه فرمایید:

ظرفیت (بر مبنای آب ورودی ۲۵ درجه)		وزن خالص (کیلوگرم)	ابعاد (ارتفاع×عرض×عمق میلی متر)
سرد	گرم	DG414 - DW414	۳۱۰×۳۳۰×۵۲۰
۱۰ سلسیوس ≤ ۲ لیتر در ساعت	۸۰ سلسیوس ≥ ۵ لیتر در ساعت	۱۰/۷	

- جهت تعمیر دستگاه به بند «تعمیر و رفع خرابی» در انتهای همین دفترچه راهنما مراجعه فرمایید.
- در صورتی که برای مدت زمان طولانی قصد استفاده از دستگاه را ندارید، برای صرفه جویی در مصرف انرژی دستگاه را از برق بکشید و آب باقیمانده در آن را از طریق خروجی های آب تخلیه کنید.
- قبل از اولین بار یا هنگام استفاده پس از مدت زمان طولانی، باید مخزن آب و لوله ها به خوبی تمیز شوند. در

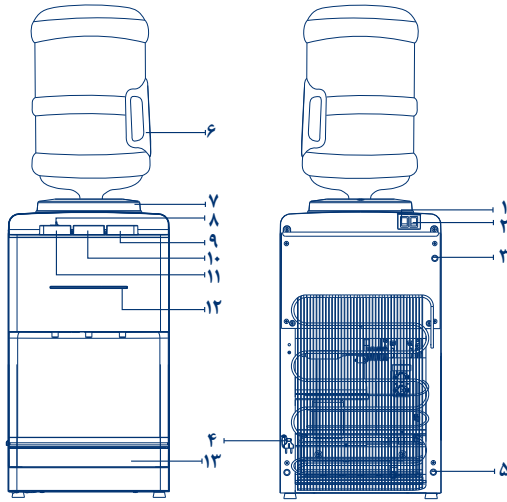
صورت امکان از مواد ضد عفونی کننده ملایم برای تمیز کردن مخزن و لوله ها استفاده کرده و سپس کل آب گرم موجود در مخزن را خالی کنید. (پیش از خالی کردن آب مخزن، ابتدا کلید گرم را خاموش کنید).

جهت جلوگیری از بروز هر گونه خسارت، پیش از انجام موارد زیر برق دستگاه را قطع کنید:



- دستگاه پیش از حمل از کارخانه ضد عفونی شده است. لذا در اولین دفعه ی استفاده، باید شیرهای خروجی آب دستگاه را فشار دهید تا حدود یک لیتر آب خارج و بدین وسیله مخازن و لوله ها تمیز شود.
- به منظور تمیز کردن دستگاه از مواد شوینده و ضد عفونی کننده ی ملایم استفاده کنید.
- **روش تخلیه آب:** شیرهای خروجی آب گرم و سرد را به ترتیب فشار دهید و درپوش پلاستیکی تخلیه آب واقع در پشت دستگاه را جهت خروج آب باز کنید. (مراقب باشید تا با آب گرم دچار سوختگی نشوید. برای سرد شدن آب حداقل ۳۰ دقیقه صبر کنید).
- برای تمیز کردن سطوح دستگاه از پارچه ای با الیاف طبیعی استفاده کنید.
- توصیه می شود تمیز کاری و ضد عفونی دستگاه هر سه ماه یک بار (بسته به میزان کارکرد) و رسوب زدایی آن نیز هر شش ماه یک بار انجام شود.
- این وسیله نباید با فوران آب تمیز شود.

شرح اجزای دستگاه



نمای جلو

نمای پشت

۱. کلید سبز (آب سرد)
۲. کلید قرمز (آب گرم)
۳. بیج تنظیم ترموستات
۴. کابل برق
۵. شیر تخلیه
۶. منبع پت (قطععات جانبی)
۷. کیف نگهدارنده منبع
۸. قفل کودک
۹. شیر آب سرد
۱۰. شیر آب ولرم
۱۱. شیر آب گرم
۱۲. نشاگر
۱۳. آب ریز

- جهت جلوگیری از یخ زدگی نباید دمای محیط از دمای طراحی دستگاه پایین تر بوده و همچنین نباید ترموستات دستکاری شده و یا آسیب ببیند زیرا آب در مخزن سرد منجمد و موجب انسداد لوله‌ها می‌شود.
- پیش از استفاده مجدد باید تا زمان ذوب شدن یخ صبر کنید.
- به هنگام جابه‌جایی، از وارونه کردن دستگاه خودداری کنید. در صورت جابه‌جایی در حالت مایل نیز جهت پیشگیری از بروز هر گونه خرابی، زاویه آن نباید از ۴۵ درجه تجاوز کند.
- این دستگاه به منظور استفاده از منبع‌های آب ۱۰ یا ۲۰ لیتری طراحی شده است. فقط از آب خالص و بدون املاح و یا آب تصفیه شده استفاده کنید.
- دسترسی به محدوده سرویس فقط منحصر به افرادی است که دارای دانش فنی و تجربه‌ی عملی می‌باشند، به ویژه اطلاع از سلامت و بهداشت را نیز شامل می‌شود.
- این وسیله نباید در محل‌هایی که سیستم اتصال زمین وجود ندارد به کار گرفته شود.
- پیش از به برق زدن دستگاه و روشن کردن آن، از خروج آب از شیر آب گرم مطمئن شوید.
- روشن کردن دستگاه پیش از نصب منبع آب، باعث سوختن قطعات دستگاه می‌شود.
- از روشن و خاموش کردن دستگاه از طریق به برق زدن و کشیدن دوشاخه خودداری کنید.
- برای جلوگیری از اتصالی برق، از ریزش آب بر روی بدنه اکیداً خودداری کنید.
- در هنگام تخلیه دستگاه، مراقب باشید که خروجی آب پشت دستگاه باز باشد و مانعی آن را مسدود نکرده باشد.

راه اندازی و استفاده از دستگاه

- ابتدا پوشش پلاستیکی منبع آب و برچسب حفاظتی مجرای خروجی آب را جدا کنید.
- منبع را به صورت عمودی درون قیف و کله قندی بالای دستگاه قرار دهید و منتظر شوید تا آب وارد منبع سرد داخل دستگاه شود. سپس شیر آب را باز کنید تا آب از شیر گرم خارج شود.
- پس از نصب منبع، از به برق زدن و روشن کردن دستگاه به مدت ۲۰ دقیقه خودداری کنید.
- آب سردکن را به برق زده و دستگاه را روشن کنید. چراغ‌های نمایشگر سرد و گرم روشن می‌شوند. هر زمان که آب به دمای مطلوب برسد، دستگاه بطور خودکار خاموش خواهد شد. اگر آب تا دمای مجاز دستگاه گرم شده باشد، نشانگر گرمایش خاموش می‌شود. هیچ وسیله برقی دیگری را به پریز مخصوص آب سردکن متصل نکنید.
- برای تعویض منبع خالی آن را با دو دست به صورت عمودی خارج و سپس منبع پر را جایگزین کنید.
- قبل از معدوم کردن وسیله با واحد خدمات مشتریان تماس بگیرید.
- این وسیله صرفاً برای استفاده خانگی در نظر گرفته شده است.

نکات مهم

- می‌توانید روی کیف و کله قندی این دستگاه، منبع آب معمولی و یا منبع فیلتردار نصب کنید و به راحتی در منازل و برای تهیه آب خنک، چای و قهوه از آن استفاده کنید.
- این دستگاه مجهز به سیستم کنترل درجه حرارت است. دمای آب گرم تولید شده همیشه بین ۸۰ تا ۹۰ درجه سلسیوس می‌باشد.
- مخزن گرم و سرد دستگاه از فولاد ضد زنگ مورد استفاده در صنایع غذایی ساخته شده و از سلامت و ایمنی بالایی برخوردار است.
- در صورت معیوب شدن کابل برق و یا سایر قطعات، به منظور جلوگیری از ایجاد خسارت بیشتر، تعویض آن باید توسط کارشناس انجام شود. در غیر اینصورت کالا از گارانتی خارج خواهد شد. (تشخیص دلیل خرابی کابل با کارشناس مربوطه خواهد بود.)
- در فرایند تست محصول از آب استفاده شده است، لذا وجود قطرات آب در محصول طبیعی است.
- در پیچ‌های تهویه در پشت دستگاه را مسدود نکنید.
- به منظور پیشگیری از خطر آتش‌سوزی، از کابل بلند استفاده نکنید.
- از قرار دادن مواد قابل احتراق در نزدیکی دستگاه خودداری کنید.

تعمیر و رفع خرابی

در صورت بروز مشکل پیش از اقدام به تماس با واحد خدمات مشتریان از جدول راهنمای زیر استفاده نمایید:

مشکل	دلایل احتمالی	نحوه برطرف کردن
سرد / گرم نشدن آب	۱- خارج شدن دوشاخه از پریز / قطع شدن برق ۲- خاموش بودن کلید روشن / خاموش ۳- استفاده بیش از حد از دستگاه در زمان کوتاه ۴- سوختن المنت مخزن گرم ۵- خراب بودن کلید	۱- دوشاخه را به برق زده و کلید گرم یا سرد را روشن کنید ۲- روشن کردن کلید ۳- مدت کمی صبر کنید، دستگاه مجدداً شروع به کار خواهد کرد ۴- تعویض مخزن گرم / تماس با خدمات مشتریان ۵- تعویض کلید / تماس با خدمات مشتریان
خارج نشدن آب سرد و گرم از شیرهای خروجی	۱- خالی بودن منبع آب ۲- عدم اتصال لوله‌ها به منبع ۳- یخ زدگی مسیر آب	۱- پر کردن منبع آب ۲- اطمینان از اتصال لوله‌ها به منبع ۳- خاموش کردن دستگاه تا زمان ذوب شدن کامل یخ‌ها
نشست یا سرریز شدن آب در بدنه	۱- وجود ترک در لوله‌ها ۲- وجود ترک در منبع ۳- خرابی شیر ۴- عدم اتصال صحیح لوله پلاستیکی به منبع مخازن آب سرد و گرم ۵- عدم اتصال صحیح در شیر تخلیه و نشستی آب از آن	۱- تعویض لوله‌های ترک خورده / تماس با خدمات مشتریان ۲- تعویض منبع ۳- تعویض شیر / تماس با خدمات مشتریان ۴- از اتصال صحیح لوله پلاستیکی منبع مطمئن شوید ۵- محکم کردن در شیر تخلیه و تعویض درپوش لاستیکی شیر تخلیه در صورت پارگی
خاموش بودن چراغ‌ها	۱- خارج شدن دوشاخه از پریز / قطع شدن برق ۲- خاموش بودن کلید روشن / خاموش	۱- دوشاخه را به برق زده و کلید گرم یا سرد را روشن کنید ۲- روشن کردن کلید
صدای غیر عادی	۱- تراز نبودن دستگاه ۲- چسبیدن دستگاه به اشیاء دیگر	۱- دوشاخه را به برق زده و کلید گرم یا سرد را روشن کنید ۲- دور کردن دستگاه از اشیاء دیگر
برق گرفتگی	قطع شدن سیم اتصال زمین	بررسی وضعیت سیم اتصال زمین

کد سند: D01J128-02 تاریخ ویرایش: ۱۴۰۱/۱۲/۰۷