

# ایستکول

دستورالعمل استفاده فریزر صندوقی

## TM-40 320



تکران مبرّد  گارانتی  
از ۱۳۵۶  
۱۰ سال تأمین قطعه و خدمات مشتریان

بابت انتخاب فریزر صندوقی ایستکول از شما متشکریم.  
لطفاً پیش از استفاده از دستگاه، این دستورالعمل را به دقت مطالعه کنید.

  /Eastcoolfamily  
[www.eastcool.com](http://www.eastcool.com)

خدمات مشتریان   
۰۲۱-۴۳۶۲۸

## اطلاعات ایمنی

- این وسیله برای استفاده توسط افراد (از جمله کودکان) با کم توانی جسمی، حسی یا ذهنی، یا افرادی تجربه و ناآگاه در نظر گرفته شده است، مگر اینکه نظارت بر این افراد یا ارائه دستورالعمل استفاده از وسیله، توسط سرپرست مسئول ایمنی آنها انجام گیرد.
- توصیه می شود کودکان تحت نظارت و سرپرستی باشند تا اطمینان حاصل شود که با وسایل بازی نمی کنند.
- اقدامات لازم جهت نصب و جابه جایی دستگاه:**
  - پیش از نصب، مطابق دستورالعمل تمیز کاری، دستگاه را تمیز کنید.
  - در هنگام انتقال و نصب دستگاه دقت نمایید تا هیچ یک از مدارهای سردکننده دستگاه آسیب نبیند.
  - هرگز دستگاه صدمه دیده را راه اندازی نکنید و با واحد خدمات مشتریان شرکت تماس بگیرید.
  - از نصب دستگاه در محیط های مرطوب و یا محلی که با آب در تماس باشد خودداری کنید.
  - از نصب دستگاه در معرض هر گونه وسیله حرارت زا و تابش مستقیم نور خورشید خودداری کنید.
  - از سه راهی یا سیم رابط برای دستگاه استفاده نکنید.
  - تا جایی که ممکن است یک پریز اختصاصی برای فریزر در نظر بگیرید و دوشاخه را مستقیماً به آن متصل کنید. این کار از آسیب دیدن کمپرسور در اثر نوسانات برق جلوگیری می کند.
  - برای عملکرد بهتر دستگاه، هوا باید به شکل مناسب در اطراف دستگاه در جریان باشد، به این منظور باید دقت کنید که فریزر حداقل ۱۰ سانتی متر از پشت و دو طرف با دیوار یا سایر وسایل فاصله داشته باشد. همچنین محل فریزر باید به گونه ای طراحی شود که امکان گردش هوا از بالا به پایین فریزر وجود داشته باشد.
  - برای جلوگیری از لرزش و کارایی بهتر، فریزر را در محل خود تراز کنید. در صورت لزوم از پایه های قابل تنظیم فریزر برای سطوح ناصاف کمک بگیرید.
  - دوشاخه را به پریز متصل کنید، هیچ وسیله برقی دیگری را به پریز مخصوص فریزر متصل نکنید.
  - به هنگام جابه جایی، از وارونه کردن دستگاه خودداری کنید. در صورت جابه جایی در حالت مایل نیز جهت پیشگیری از بروز هر گونه خرابی، زاویه آن نباید از ۴۵ درجه تجاوز کند.

پس از هر بار جابجایی، از به برق زدن دستگاه، به مدت ۳ الی ۵ ساعت خودداری فرمایید.



توجه

- قبل از معدوم کردن وسیله یا واحد خدمات مشتریان تماس بگیرید.
- هشدار: منافذ تهویه را در محفظه توکار وسیله باز نگه دارید و گرفتگی (انسداد) را برطرف نمایید.
- هشدار: از وسایل مکانیکی و یا سایر وسایل برای تسریع در فرآیند برافروزی، به غیر از مواردی که توسط سازنده توصیه شده، استفاده نکنید.
- هشدار: به مسیر گردش مبرد آسیب نرسانید.
- هشدار: از دستگاه های الکتریکی در داخل محفظه های نگهداری مواد غذایی وسیله استفاده نکنید.
- مواد قابل انفجار، مانند قوطی حاوی گازهای پخش شونده و قابل اشتعال (اسپری ها)، مواد سمی و یا شیمیایی را در این وسیله

ذخیره نکنید.

این دستگاه فقط به منظور استفاده خانگی و موارد مشابه نظیر محیط های کاری در نظر گرفته شده است.

هشدار: هنگام نصب وسیله مطمئن شوید کابل تغذیه گیر کرده یا آسیب دیده نباشد.

هشدار: پریز سیار چند تایی (سیم رابط) یا منابع تغذیه قابل حمل را پشت وسیله قرار ندهید.

### نحوه تعویض لامپ

تعویض لامپ توسط کاربر امکان پذیر نیست و جهت تعویض لامپ می بایست توسط سرویسکار مجاز و یا افراد دارای صلاحیت مشابه اقدام شود. در صورت بروز مشکل در لامپ فریزر با واحد خدمات مشتریان تماس حاصل فرمایید.

اگر کابل یا بند تغذیه آسیب ببیند، برای جلوگیری از خطر باید توسط سازنده یا تعمیر کار مجاز یا شخص دارای صلاحیت مشابه تعویض گردد.

این وسیله نباید در محل هایی که سیستم اتصال زمین وجود ندارد به کار گرفته شود.

### اقدامات احتیاطی جهت تعمیر، نگهداری و تمیز کردن دستگاه:

۱- جهت تعمیر دستگاه به بند (تعمیر و رفع خرابی) در انتهای همین دفترچه راهنما مراجعه فرمایید.

۲- پیش از نصب دستگاه، داخل و بیرون فریزر را تمیز کرده و گرد و خاک ناشی از حمل و نقل را از آن بردارید. برای تمیز کردن داخل دستگاه، از پارچه مرطوب استفاده کنید.

۳- هنگام تمیز کردن فریزر، دوشاخه را از برق خارج کنید.

۴- هرگز از مواد شیمیایی مانند نفت، بنزین، استون، تینر، مواد سفید کننده و جوهر نمک برای تمیز کردن داخل و خارج فریزر استفاده نکنید.

۵- هرگز مستقیماً آب را به داخل و یا خارج دستگاه اسپری نکنید، زیرا خطر برق گرفتگی یا آتش سوزی وجود دارد.

۶- از لمس کردن سطح یخ زده داخل کابین، مخصوصاً وقتی دستتان خیس یا مرطوب است خودداری کنید، این کار ممکن است باعث یخ زدگی پوست دست شود.

## اقدامات احتیاطی جهت استفاده صحیح از دستگاه:

در زمان هایی که فریزر خاموش است و مورد استفاده قرار نمی گیرد؛ بهتر است؛ جهت جلوگیری از فساد مواد غذایی، آنها را خارج کنید. سپس با یک پارچه نرم، داخل دستگاه را تمیز و خشک کنید و درب را نیمه باز بگذارید.

اگر به هر دلیلی فریزر خاموش گردید (یا ناخواسته خاموش شد) قبل از روشن کردن مجدد فریزر، حداقل ۱۵ دقیقه صبر کنید. روشن کردن بلافاصله دستگاه، ممکن است باعث آسیب دیدن کمپرسور گردد.

در صورت قطع منبع تغذیه یا بروز نقص در سیستم برودتی، مواد غذایی منجمد نگهداری شده را در محل مناسب دیگری نگهداری کنید.

در صورتی که متوجه شدید فریزر در فاصله زمانی کم، مرتباً در حال خاموش و روشن است و یا به طور یکسره روشن کار می کند، دستگاه را از برق خارج کرده و با واحد خدمات مشتریان شرکت تماس بگیرید.

برای تضمین عملکرد صحیح فریزر، ضروری است به طور منظم بر فک زدایی انجام گیرد.

در صورت خاموش بودن فریزر و یا بر فک زدایی، مواد غذایی منجمد شده را زیاد در بیرون از فریزر نگهداری نکنید که باعث کاهش عمر مواد نگهداری خواهد شد.

- فاضلاب: مسیر فاضلاب و شلنگ خروجی آب زیر دستگاه تعبیه شده است که از تجمع آب در فریزر جلوگیری می کند.
- شبکه لوله های سرد کننده: فریزر صندوقی دارای شبکه لوله های سرد کننده در تمام نقاط پشت وان می باشد که سرما را به صورت یکنواخت در تمام نقاط پخش می کن. (از ضربه زدن و یاسوراخ کردن در تمام قسمت های بدنه ی داخلی و خارجی دستگاه خودداری کنید.)
- کلیدها: دسترس کودکان دور نگه داشته شوند و در مجاورت وسیله برودتی نباشند، تا از خطر محبوس شدن کودکان در داخل فریزر جلوگیری شود.

**کلید فرمز رنگ در محصول، جهت روشن کردن دستگاه است. از روشن و خاموش کردن مداوم این کلید جدا خودداری کنید.**



■ به محض اینکه ضخامت لایه یخ به بیشتر از یک سانتی متر رسید، عملیات برفک زدایی را به شکل زیر انجام دهید:

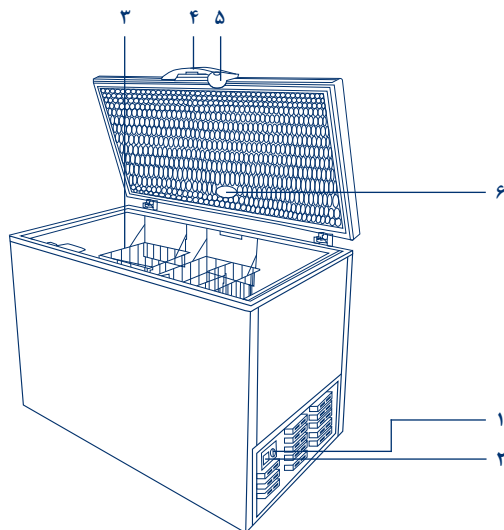
- ۱- دوشاخه فریزر را از برق بکشید.
  - ۲- کلیه مواد غذایی را از داخل محفظه فریزر خارج کنید.
  - ۳- سبدهای داخلی را از دستگاه خارج کنید.
  - ۴- منتظر شوید تا یخ های داخل کابین شل شوند، سپس یخ ها را با دست یا دستمال نرم خارج کنید.
  - ۵- پس از خارج شدن آب باقی مانده از فاضلاب دستگاه، با دستمال نرم محفظه فریزر را خشک کنید. سبدها را در جای خود قرار دهید و سپس فریزر را روشن کنید.
  - ۶- تا پایان عمل برفک زدایی، مواد غذایی داخل فریزر را در محیط سرد قرار دهید تا از افزایش دمای مواد غذایی جلوگیری شود.
  - ۷- افزایش دما در حین برفک زدایی طبیعی است. برای جلوگیری از افزایش دمای مواد غذایی منجمد شده، در حین برفک زدایی، می توانید مواد غذایی را در چند لایه روزنامه بپیچید.
- محصول برای مناطق معتدله و دمای محیطی ۱۶ الی ۳۲ سلسیوس در نظر گرفته شده است.
- هشدار:** این وسیله برودتی هنگامی که برای مدت طولانی در سرمای کمتر از حد پایین گستره دماهایی که وسیله برودتی بر مبنای آن طراحی گردیده است، قرار داده می شود، مجاز نیست به طور مداوم کار کند.

## نکاتی در خصوص قرار دادن مواد غذایی در فریزر:

- قبل از قرار دادن مواد غذایی در داخل فریزر، دستگاه را به مدت یک ساعت روی بالاترین عدد مندرج در ترموستات قرار داده و اجازه دهید تا دمای داخلی فریزر به میزان مورد نظر برسد، سپس داخل فریزر را پر کنید.
- دستگاه را یک باره با مواد غذایی پر نکنید، سعی کنید هر ۲۴ ساعت، حداکثر ۹ کیلوگرم مواد غذایی در فریزر قرار دهید.
- مواد غذایی مورد نیاز برای انجام را بسته بندی کنید و روی بسته بندی نوع آن و تاریخ بسته بندی را بنویسید تا زمان مجاز نگهداری مواد غذایی در فریزر قابل کنترل باشد.
- مواد غذایی که باید منجمد شوند نباید در تماس مستقیم با مواد غذایی منجمد شده قرار بگیرد.
- برای ذخیره سازی مواد غذایی، حتماً آنها را درون سبدهای فریزر قرار دهید.
- توصیه نمی شود بطری و نوشابه های گازدار در محفظه ی فریزر نگهداری شوند، بطری ها ممکن است در اثر یخ زدگی دچار ترکیدگی شوند. ضمن اینکه توصیه نمی شود بعضی مواد مانند قطعات یخ به صورت خیلی سرد مصرف شوند.

- هرگز غذای گرم را در فریزر قرار ندهید، همیشه منتظر شوید تا دمای غذای محیط برسد، سپس آن را در فریزر قرار دهید.
- برای جلوگیری از انتقال سموم و آلودگی در زمان ذخیره کردن غذا، روی غذا را با پلاستیک یا سفوف بپوشانید و یا آن را در ظروف سر بسته قرار دهید. کاهش رطوبت غذا باعث از دست رفتن مزه و همچنین کم شدن ارزش غذایی مواد خوراکی می شود.
- از ذخیره کردن و انباشته کردن بیش از حد مواد غذایی در داخل فریزر خودداری کنید. مواد غذایی را در بسته های جدا از هم در داخل محصول قرار داده و از تماس آنها خودداری کنید. حداکثر مواد غذایی که در طول شبانه روز قرار است منجمد شود نباید از ظرفیت انجماد اسمی محصول بیشتر باشد.
- همیشه مواد خوراکی را پس از تمیز کردن در داخل فریزر قرار دهید، این کار از فساد شدن مواد غذایی دیگر در داخل فریزر جلوگیری می کند.
- جهت رعایت مدت زمان نگه داری مواد غذایی (به ویژه مواد غذایی تجاری سریع الانجماد) می بایست به توصیه تولید کنندگان مواد غذایی نیز توجه شود.
- افزایش دمای مواد غذایی منجمد در طی حفظ و نگهداری یا تمیز کاری، ممکن است عمر نگهداری این مواد را کاهش دهد.

## شرح اجزای دستگاه



۱. درجه ترموستات (تنظیم دما)
۲. کلید روشن خاموش
۳. سبدها
۴. دستگیره
۵. قفل
۶. لامپ

## تنظیم کردن محصول

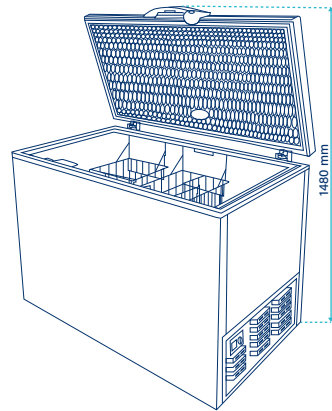
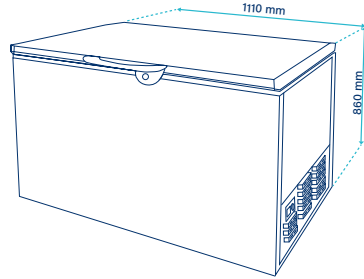
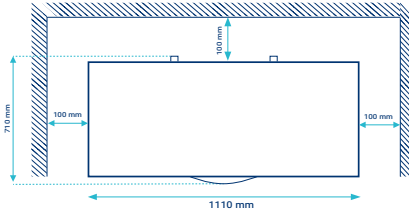
- قبل از ذخیره کردن مواد غذایی، درجه ترموستات فریزر را روی ۴ قرار دهید. اگر سرمای فریزر پس از یک روز کار کرد، مناسب نبود دمای فریزر را یک درجه تغییر دهید.
- دمای داخل فریزر بین ۱۸- تا ۲۴- سلسیوس قابل تنظیم است. می توانید درجه ترموستات را بچرخانید تا میزان دما را روی حد دلخواه خودتان تنظیم کنید. اگر درجه ترموستات را در جهت عقربه های ساعت بچرخانید، که از ۱ تا ۶ درجه بندی شده، می توانید دمای داخل را تنظیم کنید.
- درجه ۱ کمترین میزان سرد کنندگی و درجه ۶ سردترین حالت فریزر است.
- دماهای داخل فریزر تحت تاثیر عواملی چون محل نصب و نگهداری، دمای محیط و باز و بسته شدن درب آن است. برای جبران این عوامل، می توان وضعیت وسایل کنترل دما را تغییر داد.

## تعمیر و رفع خرابی

همیشه قبل از تماس با سرویس کار موارد زیر را کنترل کنید:

مشکل	دلایل احتمالی	نحوه برطرف کردن
محصول روشن نمی شود	<p>۱- برق ورودی قطع است</p> <p>۲- ترموستات در درجه مناسب تنظیم نشده است</p>	<p>۱- فریزر برق ورودی را بررسی کنید (می توانید برای بررسی برق ورودی از اتصال یک وسیله برقی دیگر به همان پریز استفاده کنید)</p> <p>۲- فریزر را روی درجه مناسب قرار دهید (درجه ۴ برای حالت معمولی توصیه می شود)</p>
محصول به اندازه کافی سرد نیست	<p>۱- فاصله کناره ها و پشت دستگاه از محیط اطراف مناسب نیست</p>	<p>۱- فریزر را در محل مناسب و به گونه ای قرار دهید که اولاً هوای کافی اطراف دستگاه جریان داشته باشد. ثانیاً دستگاه از پشت و کناره ها حداقل ۱۰ سانتیمتر با محیط اطراف فاصله داشته باشد.</p>
دستگاه روشن است ولی داخل فریزر به دمای مورد نظر نمی رسد	<p>۱- ممکن است درب فریزر باز مانده باشد</p> <p>۲- ممکن است برفک زیادی در فریزر جمع شده باشد</p> <p>۳- ممکن است اشیاء بزرگ و تیز در داخل فریزر عامل خرابی در سیستم خنک کننده، شده باشد</p>	<p>۱- از بسته شدن کامل و اتصال نوار درب به بدنه اطمینان حاصل کنید و چنانچه دستگاه پس از مدتی کماکان به دمای مورد نظر نمی رسد با واحد خدمات مشتریان شرکت تماس بگیرید.</p> <p>۲- دستگاه را خاموش کنید و طبق رویه برفک زدایی در همین دفترچه راهنما، دستگاه را تمیز کنید.</p> <p>۳- دستگاه را از مواد غذایی تخلیه کنید و دوشاخه را از برق بکشید و با واحد خدمات مشتریان شرکت تماس بگیرید.</p>
دستگاه در حین کار کرد صدای غیر طبیعی دارد	<p>۱- اتصال یکی از محیط اطراف به بدنه فریزر (مخصوصاً در بخش موتور)</p> <p>۲- عدم استقرار صحیح یکی از سبدها</p>	<p>۱- اطراف دستگاه را به دقت بررسی و اشیاء مزاحم را از دستگاه دور کنید. چنانچه وجود مواد غذایی در داخل سبد مانع از استقرار مناسب سبد می شود، مواد غذایی را به گونه مناسب جابه جا کنید. در صورت برطرف نشدن عیب با واحد خدمات مشتریان شرکت تماس بگیرید</p>

## مشخصات فنی



ابعاد خارجی فریزر (بادرب بسته): از ارتفاع ۸۶۰، عمق ۷۱۰، عرض ۱۱۱۰ میلی‌متر

ابعاد دستگیره: ۳۴۰×۷۰×۵۰ میلی‌متر

DOC1N001-03 1401/09/14